



ประกาศเทศบาลนครเชียงใหม่

เรื่อง ประกวดราคาจ้างก่อสร้างโครงการก่อสร้างระบบรวบรวมน้ำเสียสองฝั่งคลองแม่ข่า พร้อมปรับปรุงภูมิทัศน์ ระยะที่ ๑ ตั้งแต่ถนนระแงง ถึงประตูก้อม(สถานีสูบน้ำเสียที่ ๒) ด้วยวิธีประกวดราคาอิเล็กทรอนิกส์ (e-bidding)

เทศบาลนครเชียงใหม่ มีความประสงค์จะ ประกวดราคาจ้างก่อสร้างโครงการก่อสร้างระบบรวบรวมน้ำเสียสองฝั่งคลองแม่ข่าพร้อมปรับปรุงภูมิทัศน์ ระยะที่ ๑ ตั้งแต่ถนนระแงง ถึงประตูก้อม (สถานีสูบน้ำเสียที่ ๒) ด้วยวิธีประกวดราคาอิเล็กทรอนิกส์ (e-bidding) ราคาากลางของงานก่อสร้างในการประกวดราคาครั้งนี้เป็นเงินทั้งสิ้น ๒๒,๗๙๗,๘๐๐.๐๐/บาท (ยี่สิบสองล้านเจ็ดแสนเก้าหมื่นแปดร้อยบาทถ้วน)

ผู้ยื่นข้อเสนอจะต้องมีคุณสมบัติ ดังต่อไปนี้

๑. มีความสามารถตามกฎหมาย
๒. ไม่เป็นบุคคลล้มละลาย
๓. ไม่อยู่ระหว่างเลิกกิจการ
๔. ไม่เป็นบุคคลซึ่งอยู่ระหว่างถูกระงับการยื่นข้อเสนอหรือทำสัญญากับหน่วยงานของรัฐไว้ชั่วคราวเนื่องจากเป็นผู้ที่ไม่ผ่านเกณฑ์การประเมินผลการปฏิบัติงานของผู้ประกอบการตามระเบียบที่รัฐมนตรีว่าการกระทรวงการคลังกำหนดตามที่ประกาศเผยแพร่ในระบบเครือข่ายสารสนเทศของกรมบัญชีกลาง
๕. ไม่เป็นบุคคลซึ่งถูกระงับชื่อไว้ในบัญชีรายชื่อผู้ทำงานและได้แจ้งเวียนชื่อให้เป็นผู้ทำงานของหน่วยงานของรัฐในระบบเครือข่ายสารสนเทศของกรมบัญชีกลาง ซึ่งรวมถึงนิติบุคคลที่ผู้ทำงานเป็นหุ้นส่วน ผู้จัดการ กรรมการผู้จัดการ ผู้บริหาร ผู้มีอำนาจในการดำเนินงานในกิจการของนิติบุคคลนั้นด้วย
๖. มีคุณสมบัติและไม่มีลักษณะต้องห้ามตามที่คณะกรรมการนโยบายการจัดซื้อจัดจ้างและการบริหารพัสดุภาครัฐกำหนดในราชกิจจานุเบกษา
๗. เป็นนิติบุคคลผู้มีอาชีพรับจ้างงานที่ประกวดราคาอิเล็กทรอนิกส์ดังกล่าว
๘. ไม่เป็นผู้มีผลประโยชน์ร่วมกันกับผู้ยื่นข้อเสนอรายอื่นที่เข้ายื่นข้อเสนอให้แก่เทศบาลนครเชียงใหม่ ณ วันประกาศประกวดราคาอิเล็กทรอนิกส์ หรือไม่เป็นผู้กระทำการอันเป็นการขัดขวางการแข่งขันราคาอย่างเป็นธรรม ในการประกวดราคาอิเล็กทรอนิกส์ครั้งนี้
๙. ไม่เป็นผู้ได้รับเอกสิทธิ์หรือความคุ้มกัน ซึ่งอาจปฏิเสธไม่ยอมขึ้นศาลไทย เว้นแต่รัฐบาลของผู้ยื่นข้อเสนอได้มีคำสั่งให้สละเอกสิทธิ์และความคุ้มกันเช่นนั้น
๑๐. เป็นผู้ประกอบการที่ขึ้นทะเบียนงานก่อสร้าง สาขางานก่อสร้างชลประทาน ไม่น้อยกว่าชั้น ๕ ประเภทหลักเกณฑ์คุณสมบัติทั่วไปและคุณสมบัติเฉพาะ ไว้กับกรมบัญชีกลาง

/๑๑. ผู้ยื่นข้อ...

๑๑. ผู้ยื่นข้อเสนอต้องมีผลงานก่อสร้างประเภทเดียวกันกับงานที่ประกวดราคาจ้างก่อสร้าง ในวงเงินไม่น้อยกว่า ๖,๘๓๙,๓๔๐.๐๐ บาท (หกล้านแปดแสนสามหมื่นเก้าพันสามร้อยสี่สิบบาทถ้วน) ซึ่งเป็นสัญญาเดี่ยวและเป็นผลงานที่เป็นคู่สัญญาโดยตรงกับหน่วยงานของรัฐ หรือหน่วยงานเอกชนที่เทศบาลนครเชียงใหม่เชื่อถือ

๑๒. ผู้ยื่นข้อเสนอที่ยื่นข้อเสนอในรูปแบบของ "กิจการร่วมค้า" ต้องมีคุณสมบัติ ดังนี้

กรณีที่ข้อตกลงฯ กำหนดให้ผู้เข้าร่วมค้ารายใดรายหนึ่งเป็นผู้เข้าร่วมค้าหลัก ข้อตกลงฯ จะต้องมีการกำหนดสัดส่วนหน้าที่ และความรับผิดชอบในปริมาณงาน สิ่งของ หรือมูลค่าตามสัญญาของผู้เข้าร่วมค้าหลักมากกว่าผู้เข้าร่วมค้ารายอื่นทุกราย

กรณีที่ข้อตกลงฯ กำหนดให้ผู้เข้าร่วมค้ารายใดรายหนึ่งเป็นผู้เข้าร่วมค้าหลัก กิจการร่วมค่านั้นต้องใช้ผลงานของผู้เข้าร่วมค้าหลักรายเดียวเป็นผลงานของกิจการร่วมค้าที่ยื่นข้อเสนอ

กรณีที่ข้อตกลงฯ กำหนดให้ผู้เข้าร่วมค้ารายใดรายหนึ่งเป็นผู้เข้าร่วมค้าหลัก ผู้เข้าร่วมค้าหลักจะต้องเป็นผู้ประกอบการที่ขึ้นทะเบียนไว้กับกรมบัญชีกลาง ในส่วนของผู้เข้าร่วมค้าที่ไม่ใช่ผู้เข้าร่วมค้าหลักจะเป็นผู้ประกอบการที่ขึ้นทะเบียนในสาขางานก่อสร้างไว้กับกรมบัญชีกลางหรือไม่ก็ได้

สำหรับข้อตกลงฯ ที่ไม่ได้กำหนดให้ผู้เข้าร่วมค้ารายใดเป็นผู้เข้าร่วมค้าหลัก ผู้เข้าร่วมค้าทุกรายจะต้องมีคุณสมบัติครบถ้วนตามเงื่อนไขที่กำหนดไว้ในเอกสารเชิญชวน

๑๓. ผู้ยื่นข้อเสนอต้องลงทะเบียนในระบบจัดซื้อจัดจ้างภาครัฐด้วยอิเล็กทรอนิกส์ (Electronic Government Procurement : e - GP) ของกรมบัญชีกลาง

ผู้ยื่นข้อเสนอต้องยื่นข้อเสนอและเสนอราคาทางระบบจัดซื้อจัดจ้างภาครัฐด้วยอิเล็กทรอนิกส์ ในวันที่ ..... ระหว่างเวลา ..... น. ถึง ..... น. /

ผู้สนใจสามารถขอซื้อเอกสารประกวดราคาด้วยอิเล็กทรอนิกส์ ในราคาชุดละ ๒,๐๐๐.๐๐ บาท ผ่านทางระบบจัดซื้อจัดจ้างภาครัฐด้วยอิเล็กทรอนิกส์และชำระเงินผ่านทางธนาคาร ตั้งแต่วันที่ ..... ถึงวันที่ ..... / โดยดาวน์โหลดเอกสารผ่านทางระบบจัดซื้อจัดจ้างภาครัฐด้วยอิเล็กทรอนิกส์ ได้ภายหลังจากชำระเงินเป็นที่เรียบร้อยแล้วจนถึงก่อนวันเสนอราคา

ผู้สนใจสามารถดูรายละเอียดได้ที่ เว็บไซต์ [www.cmcity.go.th](http://www.cmcity.go.th) หรือ [www.gprocurement.go.th](http://www.gprocurement.go.th) หรือสอบถามทางโทรศัพท์หมายเลข ๐-๕๓๒๕-๙๐๘๕ ในวันและเวลาราชการ

ประกาศ ณ วันที่ ๒๕ กุมภาพันธ์ พ.ศ. ๒๕๖๔



(นางนุสรา ยันตรโกวิท)

ปลัดเทศบาล ปฏิบัติหน้าที่

นายกเทศมนตรีนครเชียงใหม่

หมายเหตุ ผู้ประกอบการสามารถจัดเตรียมเอกสารประกอบการเสนอราคา (เอกสารส่วนที่ ๑ และเอกสารส่วนที่ ๒) ในระบบ e-GP ได้ตั้งแต่วันที่ขอรับเอกสารจนถึงวันเสนอราคา /

เอกสารประกวดราคาจ้างก่อสร้างด้วยการประกวดราคาอิเล็กทรอนิกส์ (e-bidding)

เลขที่ .....

การจ้างก่อสร้างโครงการก่อสร้างระบบรวมন্নํ้าเสียสองฝั่งคลองแม่ข้าพร้อมปรับปรุงภูมิทัศน์

ระยะที่ ๑ ตั้งแต่ถนนระแกง ถึงประตูก้อม (สถานีสูบน้ำเสียที่ ๖)

ตามประกาศ เทศบาลนครเชียงใหม่

ลงวันที่ กุมภาพันธ์ ๒๕๖๔

เทศบาลนครเชียงใหม่ ซึ่งต่อไปนี้เรียกว่า "เทศบาล" มีความประสงค์จะประกวดราคาจ้างก่อสร้าง โครงการก่อสร้างระบบรวมন্নํ้าเสียสองฝั่งคลองแม่ข้าพร้อมปรับปรุงภูมิทัศน์ ระยะที่ ๑ ตั้งแต่ถนนระแกง ถึงประตูก้อม(สถานีสูบน้ำเสียที่ ๖) ณ ตั้งแต่ถนนระแกง ถึงประตูก้อม (สถานีสูบน้ำเสียที่ ๖) ด้วยวิธีประกวดราคาอิเล็กทรอนิกส์ (e-bidding) โดยมีข้อเสนอแนะและข้อกำหนดดังต่อไปนี้

๑. เอกสารแนบท้ายเอกสารประกวดราคาอิเล็กทรอนิกส์

- ๑.๑ แบบรูปและรายการละเอียด
- ๑.๒ แบบใบเสนอราคาที่กำหนดไว้ในระบบจัดซื้อจัดจ้างภาครัฐด้วยอิเล็กทรอนิกส์
- ๑.๓ สัญญาจ้างก่อสร้าง
- ๑.๔ แบบหนังสือค้ำประกัน
  - (๑) หลักประกันการเสนอราคา
  - (๒) หลักประกันสัญญา
- ๑.๕ สูตรการปรับราคา
- ๑.๖ บทนิยาม
  - (๑) ผู้ที่มีผลประโยชน์ร่วมกัน
  - (๒) การขัดขวางการแข่งขันอย่างเป็นธรรม
- ๑.๗ แบบบัญชีเอกสารที่กำหนดไว้ในระบบจัดซื้อจัดจ้างภาครัฐด้วยอิเล็กทรอนิกส์
  - (๑) บัญชีเอกสารส่วนที่ ๑
  - (๒) บัญชีเอกสารส่วนที่ ๒
- ๑.๘ ข้อกำหนดและขอบเขตของงาน (TOR)
 

..... ฯลฯ.....

๒. คุณสมบัติของผู้ยื่นข้อเสนอ

- ๒.๑ มีความสามารถตามกฎหมาย
- ๒.๒ ไม่เป็นบุคคลล้มละลาย
- ๒.๓ ไม่อยู่ระหว่างเลิกกิจการ
- ๒.๔ ไม่เป็นบุคคลซึ่งอยู่ระหว่างถูกระงับการยื่นข้อเสนอหรือทำสัญญากับหน่วยงานของรัฐไว้ชั่วคราว เนื่องจากเป็นผู้ที่ไม่ผ่านเกณฑ์การประเมินผลการปฏิบัติงานของผู้ประกอบการตามระเบียบที่รัฐมนตรีว่าการกระทรวงการคลังกำหนดตามที่ประกาศเผยแพร่ในระบบเครือข่ายสารสนเทศของกรมบัญชีกลาง

๒.๕ ไม่เป็นบุคคลซึ่งถูกระงับชื่อไว้ในบัญชีรายชื่อผู้ทำงานและได้แจ้งเวียนชื่อให้เป็นผู้ทำงานของหน่วยงานของรัฐในระบบเครือข่ายสารสนเทศของกรมบัญชีกลาง ซึ่งรวมถึงนิติบุคคลที่ผู้ทำงาน

เป็นหุ้นส่วนผู้จัดการ กรรมการผู้จัดการ ผู้บริหาร ผู้มีอำนาจในการดำเนินงานในกิจการของนิติบุคคลนั้นด้วย

๒.๖ มีคุณสมบัติและไม่มีลักษณะต้องห้ามตามที่คณะกรรมการนโยบายการจัดซื้อจัดจ้างและการบริหารพัสดุภาครัฐกำหนดในราชกิจจานุเบกษา

๒.๗ เป็นนิติบุคคลผู้มีอาชีพรับจ้างงานที่ประกวดราคาอิเล็กทรอนิกส์ดังกล่าว

๒.๘ ไม่เป็นผู้มีผลประโยชน์ร่วมกันกับผู้ยื่นข้อเสนอรายอื่นที่เข้ายื่นข้อเสนอให้แก่เทศบาล ณ วันประกาศประกวดราคาอิเล็กทรอนิกส์ หรือไม่เป็นผู้กระทำการอันเป็นการขัดขวางการแข่งขันอย่างเป็นธรรม ในการประกวดราคาอิเล็กทรอนิกส์ครั้งนี้

๒.๙ ไม่เป็นผู้ได้รับเอกสิทธิ์หรือความคุ้มกัน ซึ่งอาจปฏิเสธไม่ยอมขึ้นศาลไทย เว้นแต่รัฐบาลของผู้ยื่นข้อเสนอได้มีคำสั่งให้สละเอกสิทธิ์และความคุ้มกันเช่นนั้น

๒.๑๐ เป็นผู้ประกอบการที่ขึ้นทะเบียนงานก่อสร้างสาขางานก่อสร้างชลประทานไม่น้อยกว่าชั้น ๕ ประเภทหลักเกณฑ์คุณสมบัติทั่วไปและคุณสมบัติเฉพาะ ไว้กับกรมบัญชีกลาง

๒.๑๑ ผู้ยื่นข้อเสนอต้องมีผลงานก่อสร้างประเภทเดียวกันกับงานที่ประกวดราคาจ้างก่อสร้างในวงเงินไม่น้อยกว่า ๖,๘๓๙,๓๔๐.๐๐/บาท (หกล้านแปดแสนสามหมื่นเก้าพันสามร้อยสี่สิบบาทถ้วน) ซึ่งเป็นผลงานเดี่ยวและเป็นผลงานที่เป็นคู่สัญญาโดยตรงกับหน่วยงานของรัฐ หรือหน่วยงานเอกชนที่เทศบาลเชื่อถือ

๒.๑๒ ผู้ยื่นข้อเสนอที่ยื่นข้อเสนอในรูปแบบของ "กิจการร่วมค้า" ต้องมีคุณสมบัติดังนี้

กรณีที่ข้อตกลงฯ กำหนดให้ผู้เข้าร่วมค้ารายใดรายหนึ่งเป็นผู้เข้าร่วมค้าหลัก ข้อตกลงฯ จะต้องมีการกำหนดสัดส่วนหน้าที่ และความรับผิดชอบในปริมาณงาน สิ่งของ หรือมูลค่าตามสัญญาของผู้เข้าร่วมค้าหลักมากกว่าผู้เข้าร่วมค้ารายอื่นทุกราย

กรณีที่ข้อตกลงฯ กำหนดให้ผู้เข้าร่วมค้ารายใดรายหนึ่งเป็นผู้เข้าร่วมค้าหลัก กิจการร่วมค่านั้นต้องใช้ผลงานของผู้เข้าร่วมค้าหลักรายเดียวเป็นผลงานของกิจการร่วมค้าที่ยื่นข้อเสนอ

กรณีที่ข้อตกลงฯ กำหนดให้ผู้เข้าร่วมค้ารายใดรายหนึ่งเป็นผู้เข้าร่วมค้าหลัก ผู้เข้าร่วมค้าหลักจะต้องเป็นผู้ประกอบการที่ขึ้นทะเบียนไว้กับกรมบัญชีกลาง ในส่วนของผู้เข้าร่วมค้าที่ไม่ใช่ผู้เข้าร่วมค้าหลักจะเป็นผู้ประกอบการที่ขึ้นทะเบียนในสาขางานก่อสร้างไว้กับกรมบัญชีกลางหรือไม่ก็ได้

สำหรับข้อตกลงฯ ที่ไม่ได้กำหนดให้ผู้เข้าร่วมค้ารายใดเป็นผู้เข้าร่วมค้าหลัก ผู้เข้าร่วมค้าทุกรายจะต้องมีคุณสมบัติครบถ้วนตามที่กำหนดไว้ในเอกสารเชิญชวน

๒.๑๓ ผู้ยื่นข้อเสนอต้องลงทะเบียนในระบบจัดซื้อจัดจ้างภาครัฐด้วยอิเล็กทรอนิกส์ (Electronic Government Procurement : e - GP) ของกรมบัญชีกลาง

๓. หลักฐานการยื่นข้อเสนอ

ผู้ยื่นข้อเสนอจะต้องเสนอเอกสารหลักฐานยื่นมาพร้อมกับการเสนอราคาทางระบบจัดซื้อจัดจ้างภาครัฐด้วยอิเล็กทรอนิกส์ โดยแยกเป็น ๒ ส่วน คือ

๓.๑ ส่วนที่ ๑ อย่างน้อยต้องมีเอกสารดังต่อไปนี้

(๑) ในกรณีผู้ยื่นข้อเสนอเป็นนิติบุคคล  
(ก) ห้างหุ้นส่วนสามัญหรือห้างหุ้นส่วนจำกัด ให้ยื่นสำเนาหนังสือรับรองการจดทะเบียนนิติบุคคล บัญชีรายชื่อหุ้นส่วนผู้จัดการ ผู้มีอำนาจควบคุม (ถ้ามี) พร้อมทั้งรับรองสำเนาถูกต้อง

(ข) บริษัทจำกัดหรือบริษัทมหาชนจำกัด ให้ยื่นสำเนาหนังสือรับรองการจดทะเบียนนิติบุคคล หนังสือบริคณห์สนธิ บัญชีรายชื่อกรรมการผู้จัดการ ผู้มีอำนาจควบคุม (ถ้ามี) และบัญชีผู้ถือหุ้นรายใหญ่ (ถ้ามี) พร้อมทั้งรับรองสำเนาถูกต้อง

(๒) ในกรณีผู้ยื่นข้อเสนอเป็นบุคคลธรรมดาหรือคณะบุคคลที่มีใช้นิติบุคคล ให้ยื่นสำเนาบัตรประจำตัวประชาชนของผู้ยื่น สำเนาข้อตกลงที่แสดงถึงการเข้าเป็นหุ้นส่วน (ถ้ามี) สำเนาบัตรประจำตัวประชาชนของผู้เป็นหุ้นส่วน หรือสำเนาหนังสือเดินทางของผู้เป็นหุ้นส่วนที่มีได้ถือสัญชาติไทย พร้อมทั้งรับรองสำเนาถูกต้อง

(๓) ในกรณีผู้ยื่นข้อเสนอเป็นผู้ยื่นข้อเสนอร่วมกันในฐานะเป็นผู้ร่วมค้า ให้ยื่นสำเนาสัญญาของการเข้าร่วมค้า และเอกสารตามที่ระบุไว้ใน (๑) หรือ (๒) ของผู้ร่วมค้า แล้วแต่กรณี

(๔) เอกสารเพิ่มเติมอื่นๆ

(๔.๑) สำเนาใบทะเบียนพาณิชย์ สำเนาใบทะเบียนภาษีมูลค่าเพิ่ม พร้อมทั้งรับรองสำเนาถูกต้อง

(๕) บัญชีเอกสารส่วนที่ ๑ ทั้งหมดที่ได้ยื่นพร้อมกับการเสนอราคาทางระบบจัดซื้อจัดจ้างภาครัฐด้วยอิเล็กทรอนิกส์ ตามแบบในข้อ ๑.๗ (๑) โดยไม่ต้องแนบในรูปแบบ PDF File (Portable Document Format)

ทั้งนี้ เมื่อผู้ยื่นข้อเสนอดำเนินการแนบไฟล์เอกสารตามบัญชีเอกสารส่วนที่ ๑ ครบถ้วน ถูกต้องแล้ว ระบบจัดซื้อจัดจ้างภาครัฐด้วยอิเล็กทรอนิกส์จะสร้างบัญชีเอกสารส่วนที่ ๑ ตามแบบในข้อ ๑.๗ (๑) ให้โดยผู้ยื่นข้อเสนอไม่ต้องแนบบัญชีเอกสารส่วนที่ ๑ ดังกล่าวในรูปแบบ PDF File (Portable Document Format)

๓.๒ ส่วนที่ ๒ อย่างน้อยต้องมีเอกสารดังต่อไปนี้

(๑) ในกรณีที่ผู้ยื่นข้อเสนอมอบอำนาจให้บุคคลอื่นกระทำการแทนให้แนบหนังสือมอบอำนาจซึ่งติดอากรแสตมป์ตามกฎหมาย โดยมีหลักฐานแสดงตัวตนของผู้มอบอำนาจและผู้รับมอบอำนาจ ทั้งนี้หากผู้รับมอบอำนาจเป็นบุคคลธรรมดาต้องเป็นผู้ที่บรรลุนิติภาวะตามกฎหมายแล้วเท่านั้น

(๒) หลักประกันการเสนอราคา ตามข้อ ๕

(๓) สำเนาหนังสือรับรองผลงานก่อสร้างพร้อมทั้งรับรองสำเนาถูกต้อง

(๔) สำเนาหลักฐานการขึ้นทะเบียนงานก่อสร้าง สาขางานก่อสร้างชลประทาน ไม่น้อยกว่าชั้น ๕ ประเภทหลักเกณฑ์คุณสมบัติทั่วไปและคุณสมบัติเฉพาะ ไว้กับกรมบัญชีกลาง

(๕) บัญชีเอกสารส่วนที่ ๒ ทั้งหมดที่ได้ยื่นพร้อมกับการเสนอราคาทางระบบจัดซื้อจัดจ้างภาครัฐด้วยอิเล็กทรอนิกส์ตามแบบในข้อ ๑.๗ (๒) โดยไม่ต้องแนบในรูปแบบ PDF File (Portable Document Format)

ทั้งนี้ เมื่อผู้ยื่นข้อเสนอดำเนินการแนบไฟล์เอกสารตามบัญชีเอกสารส่วนที่ ๒ ครบถ้วน ถูกต้องแล้ว ระบบจัดซื้อจัดจ้างภาครัฐด้วยอิเล็กทรอนิกส์จะสร้างบัญชีเอกสารส่วนที่ ๒ ตามแบบ ในข้อ ๑.๗ (๒) ให้โดยผู้ยื่นข้อเสนอไม่ต้องแนบบัญชีเอกสารส่วนที่ ๒ ดังกล่าวในรูปแบบ PDF File (Portable Document Format)

#### ๔. การเสนอราคา

๔.๑ ผู้ยื่นข้อเสนอต้องยื่นข้อเสนอ และเสนอราคาทางระบบจัดซื้อจัดจ้างภาครัฐ ด้วยอิเล็กทรอนิกส์ตามที่กำหนดไว้ในเอกสารประกวดราคาอิเล็กทรอนิกส์นี้ โดยไม่มีเงื่อนไขใดๆ ทั้งสิ้น และ จะต้องกรอกข้อความให้ถูกต้องครบถ้วน พร้อมทั้งหลักฐานแสดงตัวตนและทำการยืนยันตัวตนของผู้ยื่น ข้อเสนอโดยไม่ต้องแนบบใบเสนอราคาในรูปแบบ PDF File (Portable Document Format)

๔.๒ ให้ผู้ยื่นข้อเสนอกรอกรายละเอียดการเสนอราคาในใบเสนอราคาตามแบบ เอกสารประกวดราคาจ้างก่อสร้างด้วยวิธีประกวดราคาอิเล็กทรอนิกส์ (e-bidding) ข้อ ๑.๒ ให้ครบถ้วนโดย ไม่ต้องยื่นใบแจ้งปริมาณงานและราคา และใบบัญชีรายการก่อสร้างในรูปแบบ PDF File (Portable Document Format)

ในการเสนอราคาให้เสนอราคาเป็นเงินบาทและเสนอราคาได้เพียงครั้งเดียว และราคาเดียว โดยเสนอราคารวม หรือราคาต่อหน่วย หรือราคาต่อรายการ ตามเงื่อนไขที่ระบุไว้ท้ายใบ เสนอราคาให้ถูกต้อง ทั้งนี้ ราคารวมที่เสนอจะต้องตรงกันทั้งตัวเลขและตัวหนังสือ ถ้าตัวเลขและตัวหนังสือ ไม่ตรงกัน ให้ถือตัวหนังสือเป็นสำคัญ โดยคิดราคารวมทั้งสิ้นซึ่งรวมค่าภาษีมูลค่าเพิ่ม ภาษีอากรอื่น และ ค่าใช้จ่ายทั้งปวงไว้แล้ว

ราคาที่เสนอจะต้องเสนอกำหนดยื่นราคาไม่น้อยกว่า ๑๘๐ วัน ตั้งแต่วันเสนอ ราคาโดยภายในกำหนดยื่นราคา ผู้ยื่นข้อเสนอต้องรับผิดชอบราคาที่ตนได้เสนอไว้และจะถอนการเสนอ ราคาไม่ได้

๔.๓ ผู้ยื่นข้อเสนอจะต้องเสนอกำหนดเวลาดำเนินการก่อสร้างแล้วเสร็จไม่เกิน ๒๑๐ วัน/นับถัดจากวันลงนามในสัญญาจ้างหรือจากวันที่ได้รับหนังสือแจ้งจาก เทศบาล ให้เริ่มทำงาน

๔.๔ ก่อนเสนอราคา ผู้ยื่นข้อเสนอควรตรวจสอบร่างสัญญา แบบรูป และรายการ ละเอียด ฯลฯ ให้ถี่ถ้วนและเข้าใจเอกสารประกวดราคาจ้างอิเล็กทรอนิกส์ทั้งหมดเสียก่อนที่จะตกลงยื่น ข้อเสนอตามเงื่อนไขในเอกสารประกวดราคาจ้างอิเล็กทรอนิกส์

๔.๕ ผู้ยื่นข้อเสนอต้องยื่นข้อเสนอและเสนอราคาทางระบบจัดซื้อจัดจ้างภาครัฐ ด้วยอิเล็กทรอนิกส์ในวันที่ ..... ระหว่างเวลา ..... น. ถึง ..... น./และ เวลาในการเสนอราคาให้ถือตามเวลาของระบบจัดซื้อจัดจ้างภาครัฐด้วยอิเล็กทรอนิกส์เป็นเกณฑ์

เมื่อพ้นกำหนดเวลายื่นข้อเสนอและเสนอราคาแล้ว จะไม่รับเอกสารการยื่น ข้อเสนอและเสนอราคาใดๆ โดยเด็ดขาด

๔.๖ ผู้ยื่นข้อเสนอต้องจัดทำเอกสารสำหรับการเสนอราคาในรูปแบบไฟล์ เอกสารประเภท PDF File (Portable Document Format) โดยผู้ยื่นข้อเสนอต้องเป็นผู้รับผิดชอบ ตรวจสอบความครบถ้วน ถูกต้อง และชัดเจนของเอกสาร PDF File ก่อนที่จะยืนยันการเสนอราคา แล้วจึง ส่งข้อมูล (Upload) เพื่อเป็นการเสนอราคาให้แก่เทศบาล ผ่านทางระบบจัดซื้อจัดจ้างภาครัฐด้วย อิเล็กทรอนิกส์

๔.๗ คณะกรรมการพิจารณาผลการประกวดราคาอิเล็กทรอนิกส์จะดำเนินการตรวจสอบคุณสมบัติของผู้ยื่นข้อเสนอแต่ละรายว่า เป็นผู้ยื่นข้อเสนอที่มีผลประโยชน์ร่วมกันกับผู้ยื่นเสนอรายอื่นตามข้อ ๑.๖ (๑) หรือไม่ หากปรากฏว่าผู้ยื่นข้อเสนอรายใดเป็นผู้ยื่นข้อเสนอที่มีผลประโยชน์ร่วมกันกับผู้ยื่นเสนอรายอื่น คณะกรรมการฯ จะตัดรายชื่อผู้ยื่นข้อเสนอราคาที่มีผลประโยชน์ร่วมกันนั้นออกจากการเป็นผู้ยื่นข้อเสนอ

หากปรากฏต่อคณะกรรมการพิจารณาผลการประกวดราคาอิเล็กทรอนิกส์ว่า ก่อนหรือในขณะที่มีการพิจารณาข้อเสนอ มีผู้ยื่นข้อเสนอรายใดกระทำการอันเป็นการขัดขวางการแข่งขันอย่างเป็นธรรมตามข้อ ๑.๖ (๒) และคณะกรรมการฯ เชื่อว่ามีการกระทำอันเป็นการขัดขวางการแข่งขันอย่างเป็นธรรม คณะกรรมการฯ จะตัดรายชื่อผู้ยื่นข้อเสนอรายนั้นออกจากการเป็นผู้ยื่นข้อเสนอ และเทศบาล จะพิจารณาลงโทษผู้ยื่นข้อเสนอดังกล่าวเป็นผู้ทำงาน เว้นแต่ เทศบาล จะพิจารณาเห็นว่าผู้ยื่นข้อเสนอรายนั้นมิใช่เป็นผู้ริเริ่มให้มีการกระทำดังกล่าวและได้ให้ความร่วมมือเป็นประโยชน์ต่อการพิจารณาของเทศบาล

๔.๘ ผู้ยื่นข้อเสนอจะต้องปฏิบัติ ดังนี้

- (๑) ปฏิบัติตามเงื่อนไขที่ระบุไว้ในเอกสารประกวดราคาอิเล็กทรอนิกส์
- (๒) ราคาที่เสนอจะต้องเป็นราคาที่รวมภาษีมูลค่าเพิ่ม และภาษีอื่นๆ (ถ้ามี) รวมค่าใช้จ่ายที่ส่งไปเรียบร้อยแล้ว
- (๓) ผู้ยื่นข้อเสนอจะต้องลงทะเบียนเพื่อเข้าสู่กระบวนการเสนอราคา ตามวัน เวลา ที่กำหนด
- (๔) ผู้ยื่นข้อเสนอจะถอนการเสนอราคาที่เสนอแล้วไม่ได้
- (๕) ผู้ยื่นข้อเสนอต้องศึกษาและทำความเข้าใจในระบบและวิธีการเสนอราคาด้วยวิธี ประกวดราคาอิเล็กทรอนิกส์ ของกรมบัญชีกลางที่แสดงไว้ในเว็บไซต์ [www.gprocurement.go.th](http://www.gprocurement.go.th)

#### ๕. หลักประกันการเสนอราคา

ผู้ยื่นข้อเสนอต้องวางหลักประกันการเสนอราคาพร้อมกับการเสนอราคาทางระบบการจัดซื้อจัดจ้างภาครัฐด้วยอิเล็กทรอนิกส์ โดยใช้หลักประกันอย่างหนึ่งอย่างใดดังต่อไปนี้ จำนวน ๑,๑๓๙,๘๙๐.๐๐ บาท (หนึ่งล้านหนึ่งแสนสามหมื่นเก้าพันแปดร้อยเก้าสิบบาทถ้วน) /

๕.๑ เช็ครีพอร์ตที่ธนาคารเซ็นส่งจ่าย ซึ่งเป็นเช็ครีพอร์ตที่ลงวันที่ที่ใช้เช็ครีพอร์ตนั้นชำระต่อเจ้าหน้าที่ในวันที่ยื่นข้อเสนอ หรือก่อนวันนั้นไม่เกิน ๓ วันทำการ

๕.๒ หนังสือค้ำประกันอิเล็กทรอนิกส์ของธนาคารภายในประเทศตามแบบที่คณะกรรมการนโยบายกำหนด

๕.๓ พันธบัตรรัฐบาลไทย

๕.๔ หนังสือค้ำประกันของบริษัทเงินทุนหรือบริษัทเงินทุนหลักทรัพย์ที่ได้รับอนุญาตให้ประกอบกิจการเงินทุนเพื่อการพาณิชย์และประกอบธุรกิจค้ำประกันตามประกาศของธนาคารแห่งประเทศไทย ตามรายชื่อบริษัทเงินทุนที่ธนาคารแห่งประเทศไทยแจ้งเวียนให้ทราบ โดยอนุโลมให้ใช้ตามตัวอย่างหนังสือค้ำประกันของธนาคารที่คณะกรรมการนโยบายกำหนด

กรณีที่ยื่นข้อเสนอ นำเช็ครีพอร์ตที่ธนาคารส่งจ่ายหรือพันธบัตรรัฐบาลไทยหรือหนังสือค้ำประกันของบริษัทเงินทุนหรือบริษัทเงินทุนหลักทรัพย์ มาวางเป็นหลักประกันการเสนอราคา



จะต้องส่งต้นฉบับเอกสารดังกล่าวมาให้เทศบาลตรวจสอบความถูกต้องในวันที่..... ระหว่างเวลา  
..... น. ถึง ..... น. /

กรณีที่ผู้ยื่นข้อเสนอที่ยื่นข้อเสนอในรูปแบบของ "กิจการร่วมค้า" ประสงค์จะใช้หนังสือค้ำประกันอิเล็กทรอนิกส์ของธนาคารในประเทศเป็นหลักประกันการเสนอราคาให้ระบุชื่อผู้เข้าร่วมค้ำราคาที่สัญญาร่วมค้ากำหนดให้เป็นผู้เข้ายื่นข้อเสนอให้กับหน่วยงานของรัฐเป็นผู้ยื่นข้อเสนอ

#### ๖. หลักเกณฑ์และสิทธิในการพิจารณา

๖.๑ การพิจารณาผลการยื่นข้อเสนอประกวดราคาอิเล็กทรอนิกส์ครั้งนี้ เทศบาลจะพิจารณาตัดสินโดยใช้หลักเกณฑ์ ราคา

#### ๖.๒ การพิจารณาผู้ชนะการยื่นข้อเสนอ

กรณีใช้หลักเกณฑ์ราคาในการพิจารณาผู้ชนะการยื่นข้อเสนอ เทศบาล จะพิจารณาจาก ราคารวม

๖.๓ หากผู้ยื่นข้อเสนอรายใดมีคุณสมบัติไม่ถูกต้องตามข้อ ๒ หรือยื่นหลักฐานการยื่นข้อเสนอไม่ถูกต้อง หรือไม่ครบถ้วนตามข้อ ๓ หรือยื่นข้อเสนอไม่ถูกต้องตามข้อ ๔ แล้ว คณะกรรมการพิจารณาผล การประกวดราคาอิเล็กทรอนิกส์จะไม่รับพิจารณาข้อเสนอของผู้ยื่นข้อเสนอรายนั้น เว้นแต่ผู้ยื่นข้อเสนอรายใดเสนอเอกสารทางเทคนิคหรือรายละเอียดคุณลักษณะเฉพาะของพัสดุที่จะจ้างไม่ครบถ้วน หรือเสนอรายละเอียดแตกต่างไปจากเงื่อนไขที่เทศบาลกำหนดไว้ในประกาศและเอกสารประกวดราคาอิเล็กทรอนิกส์ ในส่วนที่มีใช้สาระสำคัญและความแตกต่างนั้น ไม่มีผลทำให้เกิดการได้เปรียบเสียเปรียบต่อผู้ยื่นข้อเสนอรายอื่น หรือเป็นการผิดพลาดเล็กน้อย คณะกรรมการฯ อาจพิจารณาผ่อนปรนการตัดสินสิทธิผู้ยื่นข้อเสนอรายนั้น

๖.๔ เทศบาลสงวนสิทธิ์ไม่พิจารณาข้อเสนอของผู้ยื่นข้อเสนอโดยไม่มี การผ่อนผันในกรณีดังต่อไปนี้

(๑) ไม่ปรากฏชื่อผู้ยื่นข้อเสนอรายนั้นในบัญชีรายชื่อผู้รับเอกสารประกวดราคาอิเล็กทรอนิกส์ทางระบบจัดซื้อจัดจ้างด้วยอิเล็กทรอนิกส์ หรือบัญชีรายชื่อผู้ซื้อเอกสารประกวดราคาอิเล็กทรอนิกส์ ทางระบบจัดซื้อจัดจ้างด้วยอิเล็กทรอนิกส์ ของเทศบาล

(๒) ไม่กรอกชื่อผู้ยื่นข้อเสนอในการเสนอราคาทางระบบจัดซื้อจัดจ้างด้วยอิเล็กทรอนิกส์

(๓) เสนอรายละเอียดแตกต่างไปจากเงื่อนไขที่กำหนดในเอกสารประกวดราคาอิเล็กทรอนิกส์ที่เป็นสาระสำคัญ หรือมีผลทำให้เกิดความได้เปรียบเสียเปรียบแก่ผู้ยื่นข้อเสนอรายอื่น

๖.๕ ในการตัดสินการประกวดราคาอิเล็กทรอนิกส์หรือในการทำสัญญา คณะกรรมการพิจารณาผลการประกวดราคาอิเล็กทรอนิกส์หรือเทศบาล มีสิทธิให้ผู้ยื่นข้อเสนอชี้แจงข้อเท็จจริงเพิ่มเติมได้ เทศบาลมีสิทธิที่จะไม่รับข้อเสนอ ไม่รับราคา หรือไม่ทำสัญญา หากข้อเท็จจริงดังกล่าวไม่เหมาะสมหรือไม่ถูกต้อง

๖.๖ เทศบาลทรงไว้ซึ่งสิทธิที่จะไม่รับราคาต่ำสุด หรือราคาหนึ่งราคาใด หรือราคา ที่เสนอทั้งหมดก็ได้ และอาจพิจารณาเลือกจ้างในจำนวน หรือขนาด หรือเฉพาะรายการหนึ่งรายการใด หรืออาจจะยกเลิก การประกวดราคาอิเล็กทรอนิกส์โดยไม่พิจารณาจัดจ้างเลยก็ได้ สุดแต่จะพิจารณา ทั้งนี้ เพื่อประโยชน์ของทางราชการเป็นสำคัญ และให้ถือว่าการตัดสินของเทศบาลเป็นเด็ดขาดผู้ยื่นข้อเสนอจะเรียกร้องค่าใช้จ่าย หรือค่าเสียหายใดๆ มิได้ รวมทั้ง เทศบาลจะพิจารณายกเลิกการประกวดราคา



อิเล็กทรอนิกส์และลงโทษผู้ยื่นข้อเสนอเป็นผู้ทำงาน ไม่ว่าจะเป็นผู้ยื่นข้อเสนอที่ได้รับการคัดเลือกหรือไม่ก็ตาม หากมีเหตุที่เชื่อถือได้ว่ายื่นข้อเสนอกระทำการโดยไม่สุจริต เช่น การเสนอเอกสารอันเป็นเท็จ หรือใช้ข้อมูลคลาดเคลื่อน หรือนิติบุคคลอื่นมาเสนอราคาแทน เป็นต้น

ในกรณีที่ผู้ยื่นข้อเสนอรายที่เสนอราคาต่ำสุด เสนอราคาต่ำจนคาดหมายได้ว่าไม่อาจดำเนินงานตามเอกสารประกวดราคาอิเล็กทรอนิกส์ได้ คณะกรรมการพิจารณาผลการประกวดราคาอิเล็กทรอนิกส์หรือเทศบาล จะให้ผู้ยื่นข้อเสนอที่ชี้แจงและแสดงหลักฐานที่ทำให้เชื่อได้ว่าผู้ยื่นข้อเสนอสามารถดำเนินงานตามเอกสารประกวดราคาอิเล็กทรอนิกส์ให้เสร็จสมบูรณ์ หากคำชี้แจงไม่เป็นที่รับฟังได้ เทศบาล มีสิทธิที่จะไม่รับข้อเสนอหรือไม่รับราคาของผู้ยื่นข้อเสนอรายนั้น ทั้งนี้ผู้ยื่นเสนอดังกล่าวไม่มีสิทธิเรียกร้องค่าใช้จ่ายหรือค่าเสียหายใดๆ จากเทศบาล

๖.๗ ก่อนลงนามในสัญญา เทศบาล อาจประกาศยกเลิกการประกวดราคาอิเล็กทรอนิกส์ หากปรากฏว่ามีการกระทำที่เข้าลักษณะผู้ยื่นข้อเสนอที่ชนะการประกวดราคาหรือที่ได้รับการคัดเลือกมีผลประโยชน์ร่วมกัน หรือมีส่วนได้เสียกับผู้ยื่นข้อเสนอรายอื่น หรือขัดขวางการแข่งขันอย่างเป็นธรรม หรือสมยอมกันกับผู้ยื่นข้อเสนอรายอื่น หรือเจ้าหน้าที่ในการเสนอราคา หรือสื่อว่ากระทำการทุจริตอื่นใดในการเสนอราคา

#### ๗. การทำสัญญาจ้างก่อสร้าง

ผู้ชนะการประกวดราคาอิเล็กทรอนิกส์จะต้องทำสัญญาจ้างตามแบบสัญญา ดังระบุในข้อ ๑.๓ หรือทำข้อตกลงเป็นหนังสือกับเทศบาล ภายใน ๗ วัน นับถัดจากวันที่ได้รับแจ้ง และจะต้องวางหลักประกันสัญญาเป็นจำนวนเงินเท่ากับร้อยละ ๕ ของราคาค่าจ้างที่ประกวดราคาอิเล็กทรอนิกส์ ให้เทศบาลยึดถือไว้ในขณะทำสัญญาโดยใช้หลักประกันอย่างหนึ่งอย่างใด ดังต่อไปนี้

##### ๗.๑ เงินสด

๗.๒ เช็คหรือตราพดด้สนาคารเซ็นสั่งจ่าย ซึ่งเป็นเช็คหรือตราพดด้สนาคารที่ชี้เช็คหรือตราพดด้สนาคารนั้น ชำระต่อเจ้าหน้าที่ในวันทำสัญญา หรือก่อนวันนั้นไม่เกิน ๓ วันทำการ

๗.๓ หนังสือค้ำประกันของธนาคารภายในประเทศ ตามตัวอย่างที่คณะกรรมการนโยบายกำหนด ดังระบุในข้อ ๑.๔ (๒) หรือจะเป็นหนังสือค้ำประกันอิเล็กทรอนิกส์ตามวิธีการที่กรมบัญชีกลางกำหนด

๗.๔ หนังสือค้ำประกันของบริษัทเงินทุน หรือบริษัทเงินทุนหลักทรัพย์ที่ได้รับอนุญาตให้ประกอบกิจการเงินทุนเพื่อการพาณิชย์และประกอบธุรกิจค้ำประกันตามประกาศของธนาคารแห่งประเทศไทย ตามรายชื่อบริษัทเงินทุนที่ธนาคารแห่งประเทศไทยแจ้งเวียนให้ทราบ โดยอนุโลมให้ใช้ตามตัวอย่างหนังสือค้ำประกันของธนาคารที่คณะกรรมการนโยบายกำหนด ดังระบุในข้อ ๑.๔ (๒)

##### ๗.๕ พันธบัตรรัฐบาลไทย

หลักประกันนี้จะคืนให้ โดยไม่มีดอกเบี้ยภายใน ๑๕ วันนับถัดจากวันที่ผู้ชนะการประกวดราคาอิเล็กทรอนิกส์ (ผู้รับจ้าง) พันจากข้อผูกพันตามสัญญาจ้างแล้ว

#### ๘. ค่าจ้างและการจ่ายเงิน

เทศบาลจะจ่ายค่าจ้างซึ่งได้รวมภาษีมูลค่าเพิ่ม ตลอดจนภาษีอื่น ๆ และค่าใช้จ่ายที่ปวงแล้ว โดยถือราคาเหมารวมเป็นเกณฑ์ และกำหนดการจ่ายเงินเป็น จำนวน ๖ งวด ดังนี้

งวดที่ ๑ เป็นจำนวนเงินในอัตราร้อยละ ๑๖.๒๓ ของค่าจ้าง เมื่อผู้รับจ้างได้ปฏิบัติงานเมื่อผู้รับจ้างได้ดำเนินการ ส่งแผนงานการก่อสร้าง ติดตั้งป้ายแสดงลักษณะงาน ทำแบบจำลองโครงการ

(mass model) งานก่อสร้างกำแพงกันดินและบล็อกคอนกรีตป้องกันตลิ่ง ความยาวรวมไม่น้อยกว่า ๒๗๐ เมตร งานก่อสร้างระบบรวบรวมน้ำเสีย ความยาวรวมไม่น้อยกว่า ๒๗๐ เมตร แล้วเสร็จตามแบบแปลนเทศบาลฯ กำหนด ให้แล้วเสร็จภายใน ๔๐ วัน

งวดที่ ๒ เป็นจำนวนเงินในอัตราร้อยละ ๑๖.๒๓ ของค่าจ้าง เมื่อผู้รับจ้างได้ปฏิบัติงาน เมื่อผู้รับจ้างได้ดำเนินการ งานก่อสร้างกำแพงกันดินและบล็อกคอนกรีตป้องกันตลิ่ง ความยาวรวมไม่น้อยกว่า ๒๗๐ เมตร งานก่อสร้างระบบรวบรวมน้ำเสีย ความยาวรวมไม่น้อยกว่า ๒๗๐ เมตร แล้วเสร็จตามแบบแปลนเทศบาลฯ กำหนด ให้แล้วเสร็จภายใน ๓๕ วัน

งวดที่ ๓ เป็นจำนวนเงินในอัตราร้อยละ ๑๖.๒๓ ของค่าจ้าง เมื่อผู้รับจ้างได้ปฏิบัติงาน เมื่อผู้รับจ้างได้ดำเนินการ งานก่อสร้างกำแพงกันดินและบล็อกคอนกรีตป้องกันตลิ่ง ความยาวรวมไม่น้อยกว่า ๓๐๐ เมตร งานก่อสร้างระบบรวบรวมน้ำเสีย ความยาวรวมไม่น้อยกว่า ๒๗๐ เมตร แล้วเสร็จตามแบบแปลนเทศบาลฯ กำหนด ให้แล้วเสร็จภายใน ๓๕ วัน

งวดที่ ๔ เป็นจำนวนเงินในอัตราร้อยละ ๑๖.๒๓ ของค่าจ้าง เมื่อผู้รับจ้างได้ปฏิบัติงาน เมื่อผู้รับจ้างได้ดำเนินการ งานก่อสร้างกำแพงกันดินและบล็อกคอนกรีตป้องกันตลิ่ง ความยาวรวมไม่น้อยกว่า ๓๐๐ เมตร งานก่อสร้างระบบรวบรวมน้ำเสีย ความยาวรวมไม่น้อยกว่า ๒๗๐ เมตร แล้วเสร็จตามแบบแปลนเทศบาลฯ กำหนด ให้แล้วเสร็จภายใน ๓๕ วัน

งวดที่ ๕ เป็นจำนวนเงินในอัตราร้อยละ ๑๖.๒๓ ของค่าจ้าง เมื่อผู้รับจ้างได้ปฏิบัติงาน เมื่อผู้รับจ้างได้ดำเนินการ งานก่อสร้างกำแพงกันดินและบล็อกคอนกรีตป้องกันตลิ่ง ความยาวรวมไม่น้อยกว่า ๓๐๐ เมตร งานก่อสร้างระบบรวบรวมน้ำเสีย ความยาวรวมไม่น้อยกว่า ๒๗๐ เมตร แล้วเสร็จตามแบบแปลนเทศบาลฯ กำหนด ให้แล้วเสร็จภายใน ๓๕ วัน

งวดสุดท้าย เป็นจำนวนเงินในอัตราร้อยละ ๑๘.๘๕ ของค่าจ้าง เมื่อผู้รับจ้างได้ปฏิบัติงานทั้งหมด ให้แล้วเสร็จเรียบร้อยตามสัญญาหรือข้อตกลงจ้างเป็นหนังสือ รวมทั้งทำสถานที่ก่อสร้างให้สะอาดเรียบร้อย

#### ๙. อัตราค่าปรับ

ค่าปรับตามสัญญาจ้างแนบท้ายเอกสารประกวดราคาอิเล็กทรอนิกส์นี้ หรือข้อตกลงจ้างเป็นหนังสือจะกำหนด ดังนี้

๙.๑ กรณีที่ผู้รับจ้างนำงานที่รับจ้างไปจ้างช่วงให้ผู้อื่นทำอีกทอดหนึ่งโดยไม่ได้รับอนุญาตจากเทศบาล จะกำหนดค่าปรับสำหรับการฝ่าฝืนดังกล่าวเป็นจำนวนร้อยละ ๑๐.๐๐ ของวงเงินของงานจ้างช่วงนั้น

๙.๒ กรณีที่ผู้รับจ้างปฏิบัติผิดสัญญาจ้างก่อสร้าง นอกเหนือจากข้อ ๙.๑ จะกำหนดค่าปรับเป็นรายวันเป็นจำนวนเงินตายตัวในอัตราร้อยละ ๐.๑๐ ของราคางานจ้าง

#### ๑๐. การรับประกันความชำรุดบกพร่อง

ผู้ชนะการประกวดราคาอิเล็กทรอนิกส์ซึ่งได้ทำสัญญาจ้าง ตามแบบ ดังระบุในข้อ ๑.๓ หรือข้อตกลงจ้างเป็นหนังสือแล้วแต่กรณี จะต้องรับประกันความชำรุดบกพร่องของงานจ้างที่เกิดขึ้นภายในระยะเวลา ไม่น้อยกว่า ๒ ปี นับถัดจากวันที่เทศบาลได้รับมอบงาน โดยต้องบริหารจัดการซ่อมแซมแก้ไขให้ใช้การได้ดีดังเดิมภายใน ๑๕ วัน นับถัดจากวันที่ได้รับแจ้งความชำรุดบกพร่อง

## ๑๑. ข้อสงวนสิทธิในการยื่นข้อเสนอและอื่น ๆ

๑๑.๑ เงินค่าจ้างสำหรับงานจ้างครั้งนี้ ได้มาจากเงินงบประมาณประจำปี พ.ศ. ๒๕๖๔ และเงินอุดหนุนเฉพาะกิจ

การลงนามในสัญญาจะกระทำต่อเมื่อ เทศบาลได้รับอนุมัติเงินค่าก่อสร้างจากเงินงบประมาณประจำปี พ.ศ. ๒๕๖๔ พร้อมทั้งได้รับอนุมัติเงินประจำงวดแล้วและได้รับอนุมัติจากกรมเจ้าท่าแล้ว

๑๑.๒ เมื่อเทศบาลได้คัดเลือกผู้ยื่นข้อเสนอรายใดให้เป็นผู้รับจ้าง และได้ตกลงจ้างตามการประกวดราคาอิเล็กทรอนิกส์แล้ว ถ้าผู้รับจ้างจะต้องส่งหรือนำสิ่งของมาเพื่องานจ้างดังกล่าวเข้ามาจากต่างประเทศ และของนั้นต้องนำเข้ามาโดยทางเรือในเส้นทางที่มีเรือไทยเดินอยู่ และสามารถให้บริการรับขนได้ตามที่รัฐมนตรีว่าการกระทรวงคมนาคมประกาศกำหนด ผู้ยื่นข้อเสนอซึ่งเป็นผู้รับจ้างจะต้องปฏิบัติตามกฎหมายว่าด้วยการส่งเสริมการพาณิชย์ ดังนี้

(๑) แจ้งการส่งหรือนำสิ่งของดังกล่าวเข้ามาจากต่างประเทศต่อกรมเจ้าท่าภายใน ๗ วัน นับตั้งแต่วันที่ผู้รับจ้างส่งหรือซื้อของจากต่างประเทศ เว้นแต่เป็นของที่รัฐมนตรีว่าการกระทรวงคมนาคมประกาศยกเว้นให้บรรทุกโดยเรืออื่นได้

(๒) จัดการให้สิ่งของดังกล่าวบรรทุกโดยเรือไทย หรือเรือที่มีสิทธิเช่นเดียวกับเรือไทยจากต่างประเทศมายังประเทศไทย เว้นแต่จะได้รับอนุญาตจากกรมเจ้าท่า ให้บรรทุกสิ่งของนั้น โดยเรืออื่นที่มีใเรือไทย ซึ่งจะต้องได้รับอนุญาตเช่นนั้นก่อนบรรทุกของลงเรืออื่น หรือเป็นของที่รัฐมนตรีว่าการกระทรวงคมนาคมประกาศยกเว้นให้บรรทุกโดยเรืออื่น

(๓) ในกรณีที่ไม่ปฏิบัติตาม (๑) หรือ (๒) ผู้รับจ้างจะต้องรับผิดชอบตามกฎหมายว่าด้วยการส่งเสริมการพาณิชย์

๑๑.๓ ผู้ยื่นข้อเสนอซึ่งเทศบาลได้คัดเลือกแล้ว ไม่ไปทำสัญญาหรือข้อตกลงจ้างเป็นหนังสือภายในเวลาที่กำหนดดังระบุไว้ในข้อ ๗ เทศบาลจะริบหลักประกันการยื่นข้อเสนอ หรือเรียกจจากผู้ออกหนังสือค้ำประกัน การยื่นข้อเสนอทันที และอาจพิจารณาเรียกร้องให้ชดใช้ความเสียหายอื่น (ถ้ามี) รวมทั้งจะพิจารณาให้เป็นผู้ที่จ้าง ตามระเบียบกระทรวงการคลังว่าด้วยการจัดซื้อจัดจ้างและการบริหารพัสดุภาครัฐ

๑๑.๔ เทศบาลสงวนสิทธิ์ที่จะแก้ไขเพิ่มเติมเงื่อนไข หรือข้อกำหนดในแบบสัญญาหรือข้อตกลงจ้างเป็นหนังสือให้เป็นไปตามความเห็นของสำนักงานอัยการสูงสุด (ถ้ามี)

๑๑.๕ ในกรณีที่เอกสารแนบท้ายเอกสารประกวดราคาอิเล็กทรอนิกส์นี้ มีความขัดหรือแย้งกันผู้ยื่นข้อเสนอจะต้องปฏิบัติตามคำวินิจฉัยของเทศบาล คำวินิจฉัยดังกล่าวให้ถือเป็นที่สุด และผู้ยื่นข้อเสนอไม่มีสิทธิเรียกร้องค่าใช้จ่ายใดๆ เพิ่มเติม

๑๑.๖ เทศบาล อาจประกาศยกเลิกการจัดจ้างในกรณีต่อไปนี้ได้ โดยที่ผู้ยื่นข้อเสนอจะเรียกร้องค่าเสียหายใดๆ จากเทศบาลไม่ได้

(๑) เทศบาลไม่ได้รับการจัดสรรเงินที่จะใช้ในการจัดจ้างหรือได้รับจัดสรรแต่ไม่เพียงพอที่จะทำการจัดจ้างครั้งนี้ต่อไป

(๒) มีการกระทำที่เข้าลักษณะผู้ยื่นข้อเสนอที่ชนะการจัดจ้างหรือที่ได้รับคัดเลือกมีผลประโยชน์ร่วมกัน หรือมีส่วนได้เสียกับผู้ยื่นข้อเสนอรายอื่น หรือขัดขวางการแข่งขันอย่าง

เป็นธรรมหรือสมยอมกันกับผู้ยื่นข้อเสนอรายอื่น หรือเจ้าหน้าที่ในการเสนอราคา หรือถือว่ากระทำการทุจริตอื่นใดในการเสนอราคา

(๓) การทำการจัดจ้างครั้งนี้ต่อไปอาจก่อให้เกิดความเสียหายแก่เทศบาล หรือกระทบต่อประโยชน์สาธารณะ

(๔) กรณีอื่นในทำนองเดียวกับ (๑) (๒) หรือ (๓) ตามที่กำหนดในกฎกระทรวงซึ่งออกตามความในกฎหมายว่าด้วยการจัดซื้อจัดจ้างและการบริหารพัสดุภาครัฐ

#### ๑๒. การปรับราคาค่างานก่อสร้าง

การปรับราคาค่างานก่อสร้างตามสูตรการปรับราคาตั้งระบุในข้อ ๑.๕ จะนำมาใช้ในกรณีที่ ค่างานก่อสร้างลดลงหรือเพิ่มขึ้น โดยวิธีการต่อไปนี้

ตามเงื่อนไข หลักเกณฑ์ สูตรและวิธีคำนวณที่ใช้กับสัญญาแบบปรับราคาได้ตามมติ คณะรัฐมนตรีเมื่อวันที่ ๒๒ สิงหาคม ๒๕๓๒ เรื่อง การพิจารณาช่วยเหลือผู้ประกอบการอาชีพงานก่อสร้าง ตามหนังสือสำนักเลขาธิการคณะรัฐมนตรี ที่ นร ๐๒๐๓/ว ๑๐๙ ลงวันที่ ๒๔ สิงหาคม ๒๕๓๒

สูตรการปรับราคา (สูตรค่า K) จะต้องคงที่ที่ระดับที่กำหนดไว้ในวันแล้วเสร็จตามที่กำหนดไว้ในสัญญา หรือภายในระยะเวลาที่เทศบาลได้ขยายออกไป โดยจะใช้สูตรของทางราชการที่ได้ระบุในข้อ ๑.๕

#### ๑๓. มาตรฐานฝีมือช่าง

เมื่อเทศบาลได้คัดเลือกผู้ยื่นข้อเสนอรายใดให้เป็นผู้รับจ้างและได้ตกลงจ้างก่อสร้างตามประกาศนี้แล้ว ผู้ยื่นข้อเสนอจะต้องตกลงว่าในการปฏิบัติงานก่อสร้างดังกล่าว ผู้ยื่นข้อเสนอจะต้องมี และใช้ผู้ผ่านการทดสอบ มาตรฐานฝีมือช่างหรือผู้ผ่านการทดสอบมาตรฐานฝีมือช่างจาก ข้อกำหนดตาม พรบ. วิศวกร พ.ศ.๒๕๔๒ , ข้อบังคับสภาวิศวกร ว่าด้วยมาตรฐานการประกอบวิชาชีพวิศวกรรมควบคุม พ.ศ.๒๕๔๗ และกฎกระทรวงกำหนดสาขาวิชาชีพวิศวกรรมและวิชาชีพวิศวกรรมควบคุม พ.ศ.๒๕๕๐ หรือตามมาตรฐานกำหนดตำแหน่ง ให้เหมาะสมและสอดคล้องกับลักษณะงานที่ต้องการ ในแต่ละสาขาช่างดังต่อไปนี้

๑๓.๑ วิศวกรด้านโยธามีประสบการณ์ในการทำงานอย่างน้อย ๑๐ ปี และมีใบประกอบวิชาชีพวิศวกรรมโยธา ไม่ต่ำกว่าระดับสามัญ

๑๓.๒ วิศวกรด้านเครื่องกล มีประสบการณ์ในการทำงานไม่น้อยกว่า ๕ ปีและมีใบประกอบวิชาชีพวิศวกรรมเครื่องกล ไม่ต่ำกว่าระดับภาคี

๑๓.๓ สถาปนิก มีประสบการณ์ในการทำงานไม่น้อยกว่า ๕ ปี และมีใบประกอบวิชาชีพสถาปัตยกรรมหลัก ไม่ต่ำกว่าระดับภาคี

๑๓.๔ สถาปนิก มีประสบการณ์ในการทำงานไม่น้อยกว่า ๕ ปี และมีใบประกอบวิชาชีพภูมิสถาปัตยกรรม ไม่ต่ำกว่าระดับภาคี

๑๓.๕ เจ้าหน้าที่ความปลอดภัยในการทำงานวิชาชีพ safety officer ซึ่งมีหน้าที่ในการคอยดูแลและป้องกันไม่ให้เกิดอุบัติเหตุจากการทำงาน และให้ปฏิบัติไปตามที่กฎหมายเพื่อสนับสนุนการทำงานของวิศวกรหรือผู้มีประสบการณ์เฉพาะสาขา มีประสบการณ์ในการทำงานไม่น้อยกว่า ๕ ปี

#### ๑๔. การปฏิบัติตามกฎหมายและระเบียบ

ในระหว่างระยะเวลาการก่อสร้าง ผู้ยื่นข้อเสนอที่ได้รับการคัดเลือกให้เป็นผู้รับจ้างต้องปฏิบัติตามหลักเกณฑ์ที่กฎหมายและระเบียบได้กำหนดไว้โดยเคร่งครัด

๑๕. การประเมินผลการปฏิบัติงานของผู้ประกอบการ  
เทศบาล สามารถนำผลการปฏิบัติงานแล้วเสร็จตามสัญญาของผู้ยื่นข้อเสนอที่ได้รับ  
การคัดเลือกให้เป็นผู้รับจ้างเพื่อนำมาประเมินผลการปฏิบัติงานของผู้ประกอบการ  
ทั้งนี้ หากผู้ยื่นข้อเสนอที่ได้รับการคัดเลือกไม่ผ่านเกณฑ์ที่กำหนดจะถูกระงับการยื่น  
ข้อเสนอหรือทำสัญญากับเทศบาล ไว้ชั่วคราว



**ตารางแสดงวงเงินงบประมาณ**

๑. ชื่อโครงการ	ก่อสร้างระบบรวมน้ำเสียของฝั่งคลองแม่ช้ำพร้อมบำบัดน้ำเสียที่ ๑ ตั้งแต่ถนนระแงง ถึงประตูก้อม (สถานีสูบน้ำเสียที่ ๖)		
หน่วยงานเจ้าของโครงการ	งานควบคุมและตรวจสอบฯ ส่วนช่างสุขาภิบาล สำนักการช่าง เทศบาลนครเชียงใหม่		
๒. วงเงินงบประมาณที่ได้รับจัดสรร	๒๒,๗/๙๗,๕๐๐ บาท	(อีลิปของลำน้ำแม่เจ็ดแสนแม่แก้วที่มีเขตพื้นที่รอยบาทถ้วม)	
๓. ลักษณะงานโดยสังเขป			
๓.๑	ก่อสร้างท่อรับน้ำเสียของฝั่งคลองแม่ช้ำ ตั้งแต่ถนนระแงง ถึงประตูก้อม		
๓.๒	ปรับปรุงคูหิที่ต้นของฝั่งคลองแม่ช้ำ ตั้งแต่ถนนระแงง ถึงประตูก้อม		
	- พนังของฝั่งคลองแม่ช้ำ		
	- ทางเดินของฝั่งคลองแม่ช้ำ		
๔. ราคาากลางคำนวณ ณ วันที่ ๒๖ พฤศจิกายน ๒๕๖๓	เป็นเงิน ๒๒,๗/๙๗,๕๐๐.- บาท	(อีลิปของลำน้ำแม่เจ็ดแสนแม่แก้วที่มีเขตพื้นที่รอยบาทถ้วม)	
๕. บัญชีประเภทการราคากลาง (เอกสารแนบ)			
๕.๑	แบบ ป.ร.๔	จำนวน ๘ แผ่น	
๕.๒	แบบ ป.ร.๕ (ก)	จำนวน ๑ แผ่น	
๕.๓	แบบ ป.ร.๖	จำนวน ๑ แผ่น	
๖. รายละเอียดผู้กำหนดราคากลาง (ราคาอ้างอิง) ทุกคน			
๖.๑	นายวิมลชยะ บุญญาชอช	ผอ.ส่วนช่างสุขาภิบาล	ประธานคณะกรรมการกำหนดราคากลาง
๖.๒	นายกมล ชัยรัตน์	หัวหน้าฝ่ายจัดการคุณภาพน้ำ	กรรมการกำหนดราคากลาง
๖.๓	นายวงศ ไชยทสกุล	หัวหน้างานควบคุมและตรวจสอบฯ	กรรมการกำหนดราคากลาง
๖.๔	น.ส.สุภาวรี ตีสูงเนิน	หัวหน้างานสถาปัตยกรรม ๑	กรรมการกำหนดราคากลาง
๖.๕	นายปัญญาพล ใจสุตา	นายช่างโยธาปฏิบัติงาน	กรรมการกำหนดราคากลาง







## สรุปผลการประมาณราคาค่าก่อสร้าง

ชื่อโครงการ/งานก่อสร้าง ก่อสร้างระบบรวบรวมน้ำเสียสองฝั่งคลองแม่ข่าพร้อมปรับภูมิทัศน์ ระยะที่ 1

ตั้งแต่ ถนนระแกง ถึง ประตูก้อม (สถานีสูบน้ำเสียที่ 6)

สถานที่ก่อสร้าง ถนนระแกง ถึง ประตูก้อม (สถานีสูบน้ำเสียที่ 6)

หน่วยงานเจ้าของโครงการ ฝ่ายจัดการคุณภาพน้ำ ส่วนช่างสุขาภิบาล สำนักงานช่าง เทศบาลนครเชียงใหม่

แบบ ปร.4 ที่แนบ มีจำนวน

8

หน้า

คำนวณราคากลางโดย คณะกรรมการกำหนดราคากลางตามคำสั่งที่ 4171/2563

เมื่อวันที่ 10 กุมภาพันธ์ 2564

หน่วย : บาท

ลำดับที่	รายการ	ค่างานต้นทุน	Factor F	ค่าก่อสร้าง	หมายเหตุ
1	งานกำแพงกันดิน และบล็อกคอนกรีต	9,736,777.10	1.2680	12,346,233.37	
	ป้องกันตลิ่ง				
2	งานท่อรวบรวมและบ่อบั่ก	6,654,470.60	1.2680	8,437,868.72	
3	งานป้องกันตลิ่งเพื่อการก่อสร้าง	670,000.00	1.2680	849,560.00	
4	งานปรับภูมิทัศน์	965,963.96	1.268	1,224,842.31	
	(งานชลประทาน)				
	<b>เงื่อนไขการใช้ตาราง Factor F</b>				
	เงินล่วงหน้าจ่าย.....0.....%				
	เงินประกันผลงานหัก.....0.....%				
	ดอกเบี้ยเงินกู้.....5.....%				
	ภาษีมูลค่าเพิ่ม.....7.....%				
<b>รวมค่าก่อสร้าง</b>				<b>22,858,504.39</b>	

ลงชื่อ.....ประธานกรรมการ  
(นายวิสาขะ ปัญญาช่วย)ลงชื่อ.....กรรมการ  
(นายกมล ชัยรัตน์)ลงชื่อ.....กรรมการ  
(นายวงกต โอวาทสกุล)ลงชื่อ.....กรรมการ  
(น.ส.สุภาณี ดีสูงเนิน)ลงชื่อ.....กรรมการ  
(นายปัญญาพล ใจสุดา)

แบบแสดงรายการการ ปริมาณงาน และราคา

ฝ่ายจัดการคุณภาพน้ำ ส่วนช่างสุขภาพศาสตร์ สำนักการช่าง เทศบาลนครเชียงใหม่

ชื่อโครงการ/งานก่อสร้าง ก่อสร้างระบบบำบัดน้ำเสียสองฝั่งคลองแม่ข่ายพร้อมปรับปรุงพื้นที่น ระยะที่ 1 ตั้งแต่ถนนระแงง ถึง ประตูก้อม (สถานีสูบน้ำเสียที่ 6)

สถานที่ก่อสร้าง ถนนระแงง ถึง ประตูก้อม (สถานีสูบน้ำเสียที่ 6)

หน่วยงานเจ้าของโครงการ งานควบคุมและตรวจสอบการบำบัดน้ำเสีย ฝ่ายจัดการคุณภาพน้ำ สำนักการช่าง เทศบาลนครเชียงใหม่

คำนวณราคากลางโดย คณะกรรมการกำหนดราคากลางตามคำสั่งที่ 4171/2563 เมื่อวันที่ 10 กุมภาพันธ์ 2564 ราคากลาง 26.99 บาท

หน่วย : บาท

ลำดับที่	รายการ	จำนวน	หน่วย	ค่าวัสดุ		ค่าแรงงาน		รวม	หมายเหตุ
				ราคาต่อหน่วย	จำนวนเงิน	ราคาต่อหน่วย	จำนวนเงิน		
1	งานทำแม่พังกันดินและบดอัดคอนกรีตป้อนกับเครื่องควมยาวรวมสองฝั่งไม่บ่อยกว่า 1500 เมตร								
1.1	ค่ากากทาง และรั้วต้นไม้	3,000.00	ตร.ม.	0.00	-	2.50	7,500.00	7,500.00	
1.2	ชุดดิน	3,060.00	ลบ.ม.	0.00	-	17.61	53,886.60	53,886.60	
1.3	ดินถม	1,619.38	ลบ.ม.	0.00	-	8.63	13,975.22	13,975.22	
1.4	บดอัดคอนกรีตกับดลิ่ง ขนาด 30x20x50 ซม.	30,000.00	ก้อน	60.00	1,800,000.00	12.00	360,000.00	2,160,000.00	
1.5	ทรายหยาบบดอัดแน่น หน้า 5 ซม.รองพื้น	101.25	ลบ.ม.	514.02	52,043.27	99.00	10,023.51	62,066.78	
1.6	คอนกรีต ค.1 (กำลังอัดคอนกรีต 180 กก/ตร.ซม.)	202.50	ลบ.ม.	1,747.66	353,892.64	306.00	61,963.51	415,856.15	
1.7	คอนกรีต ค.2 (กำลังอัดคอนกรีต 240 กก/ตร.ซม.)	1,440.00	ลบ.ม.	1,892.53	2,725,243.20	306.00	440,640.00	3,165,883.20	
1.8	คอนกรีตกรอกในบดอัดคอนกรีตปดลิ่ง	37.48	ลบ.ม.	1,747.66	65,494.72	306.00	11,467.55	76,962.27	
1.9	ไม้แบบ+ไม้คร่าว	1,050.00	ตร.ม.	410.66	431,193.00	-	-	431,193.00	
1.10	ท่อพีวีซี 2 นิ้ว @2.00 ม. ยาวท่อและ 0.30 ม.	750.49	ท่อผ	11.16	8,375.43	3.75	2,814.33	11,189.76	
1.11	water stop สังกะสีเบอร์ 28 กว้าง 8 นิ้ว	1,500.00	เมตร	25.34	38,010.00	-	-	38,010.00	
1.12	เหล็ก RB 9 มม. SR 24	4,004.42	กก.	16.11	64,511.14	4.10	16,418.11	80,929.25	
1.13	เหล็ก DB 12 มม SD 40	82,699.08	กก.	15.56	1,286,797.66	3.30	272,906.96	1,559,704.62	
1.14	เหล็ก DB 16 มม SD 40	80,585.99	กก.	15.34	1,236,189.03	3.30	265,933.76	1,502,122.79	
1.15	ลาดผูกเหล็ก เบอร์ 18	4,885.16	กก.	32.24	157,497.46	-	-	157,497.46	
<b>รวมงานพังกันดิน</b>								<b>9,736,777.10</b>	

แบบแสดงรายการการ ปริมาณงาน และราคา

ฝ่ายจัดการคุณภาพน้ำ ส่วนช่างสุขาภิบาล สำนักการช่าง เทศบาลนครเชียงใหม่

ชื่อโครงการงานก่อสร้าง ก่อสร้างระบบบำบัดน้ำเสียของฝั่งคลองแม่ฟ้าหลวงปริมณฑล ระยะที่ 1 ตั้งแต่ถนนระแกง ถึง ประตูก้อม (สถานีสูบน้ำเสียที่ 6)

สถานที่ก่อสร้าง ถนนระแกง ถึง ประตูก้อม (สถานีสูบน้ำเสียที่ 6)

หน่วยงานเจ้าของโครงการ งานควบคุมและตรวจสอบการบำบัดน้ำเสีย ฝ่ายจัดการคุณภาพน้ำ สำนักการช่าง เทศบาลนครเชียงใหม่

คำนวณราคาจากวงโดย คณะกรรมการกำหนดราคากลางตามคำสั่งที่ 4171/2563

เมื่อวันที่ 10 กุมภาพันธ์ 2564

ราคาน้ำมัน 26.99 บาท

หน่วย : บาท

ลำดับที่	รายการ	จำนวน	หน่วย	ค่าวัสดุ		ค่าแรงงาน		รวม	หมายเหตุ
				ราคาต่อหน่วย	จำนวนเงิน	ราคาต่อหน่วย	จำนวนเงิน		
2	งานระบบกรบรวมน้ำเสีย								
2.1	งานก่อสร้างท่อเหลี่ยมกรบรวมน้ำเสีย 1.20x1.50 ม. ตั้งแต่ STA 0+017 ถึง STA 0+006 และ STA 0+753 ถึง STA 0+789 (รวม 56 ม.)								
2.1.1	ขุดดิน	6.82	ลบ.ม.	0.00	-	17.61	120.10	120.10	
2.1.2	ทรายหยาบรองพื้น	0.54	ลบ.ม.	514.02	277.57	99.00	53.46	331.03	
2.1.3	คอนกรีต ค.1(กำลังอัดคอนกรีต 180 กก/ตร.จ.ม.)	0.31	ลบ.ม.	1,747.66	541.77	306.00	94.86	636.63	
2.1.4	คอนกรีต ค.2(กำลังอัดคอนกรีต 240 กก/ตร.จ.ม.)	1.32	ลบ.ม.	1,892.53	2,498.14	306.00	403.92	2,902.06	
2.1.5	เหล็ก DB 20 mm SD 40	49.29	กก.	16.03	790.12	2.90	142.94		
2.1.6	เหล็ก DB 16 mm SD 40	259.22	กก.	15.34	3,976.43	3.30	855.43	4,831.86	
2.1.7	ลวดผูกเหล็ก เบอร์ 18	9.26	กก.	32.24	298.39	-	-	298.39	
2.1.8	ไม้แบบ+ไม้ค้ำ	10.23	ตร.ม.	410.66	4,201.05	-	-	4,201.05	
2.1.9	water stop สังกะสีเบอร์ 28 กว้าง 8 นิ้ว	2.00	เมตร	25.34	50.68	-	-	50.68	
2.1.10	งานถมดิน	1.22	ลบ.ม.	0.00	-	8.63	10.53	10.53	
	ระยะทาง 56 เมตร	56.00	เมตร	13,382.34	749,410.89	-	-	749,410.89	

แบบแสดงรายการการ ปริมาณงาน และราคา

ฝ่ายจัดการคุณภาพน้ำ ส่วนช่างสถาปัตยกรรม สำนักการช่าง เทศบาลนครเชียงใหม่

ชื่อโครงการงานก่อสร้าง ก่อสร้างระบบบำบัดน้ำเสียของเมืองพร้อมปรับปรุงภูมิทัศน์ ระยะที่ 1 ตั้งแต่ถนนระแงง ถึง ประตูก้อม (สถานีสูบน้ำเสียที่ 6)

สถานที่ก่อสร้าง ถนนระแงง ถึง ประตูก้อม (สถานีสูบน้ำเสียที่ 6)

หน่วยงานเจ้าของโครงการ งานควบคุมและตรวจสอบการบำบัดน้ำเสีย ฝ่ายจัดการคุณภาพน้ำ สำนักการช่าง เทศบาลนครเชียงใหม่

คำนวณราคาตกลงโดย คณะกรรมการกำหนดราคากลางค่าครั้งที่ 4171/2563 เมื่อวันที่ 10 กุมภาพันธ์ 2564 ราคานำมัน 26.99 บาท

หน่วย : บาท

ลำดับที่	รายการ	จำนวน	หน่วย	ค่าวัสดุ		ค่าแรงงาน		รวม	รวมและแรงงาน	หมายเหตุ
				ราคาต่อหน่วย	จำนวนเงิน	ราคาต่อหน่วย	จำนวนเงิน			
2.2	งานก่อสร้างบ่อพักท่อรวบรวมน้ำเสีย STA 0+785									
2.2.1	ขุดดิน	146.36	ลบ.ม.	0.00	-	17.61	2,577.40	2,577.40		
2.2.2	ทรายหยาบรองพื้น	4.99	ลบ.ม.	514.02	2,564.96	99.00	494.01	3,058.97		
2.2.3	คอนกรีต ค.1(กำลังอัดคอนกรีต 180 กก/ตร.ม.)	2.77	ลบ.ม.	1,747.66	4,841.02	306.00	847.62	5,688.64		
2.2.4	คอนกรีต ค.2(กำลังอัดคอนกรีต 240 กก/ตร.ม.)	23.68	ลบ.ม.	1,892.53	44,811.14	306.00	7,245.44	52,056.57		
2.2.5	เหล็ก DB 20 มม SD 40	49.29	กก.	16.03	790.12	2.90	142.94	933.06		
2.2.6	เหล็ก DB 16 มม SD 40	1,614.82	กก.	15.34	24,771.34	3.30	5,328.91	30,100.24		
2.2.7	เหล็ก DB 12 มม SD 40	746.88	กก.	15.56	11,621.45	3.30	2,464.70	14,086.16		
2.2.8	ลวดผูกเหล็ก เบอร์ 18	72.33	กก.	32.24	2,331.91	-	-	2,331.91		
2.2.9	ไม้แบบ+ไม้ค้ำ	117.14	ตร.ม.	410.66	48,104.71	-	-	48,104.71		
2.2.10	water stop สังกะสีเบอร์ 28 กว้าง 8 นิ้ว	54.40	เมตร	25.34	1,378.50	-	-	1,378.50		
2.2.11	งานถมดิน	10.75	ลบ.ม.	0.00	-	8.63	92.77	92.77		
2.2.12	ผ้าป้องกันเหล็กหล่อ ขนาด 80x80 cm	2.00	ผา	8,900.00	17,800.00	-	-	17,800.00		รวม
2.3	งานก่อสร้างบ่อพักท่อรวบรวมน้ำเสีย STA 0+007									
2.3.1	ขุดดิน	216.12	ลบ.ม.		-	17.61	3,805.87	3,805.87		

แบบแสดงรายการการ ปริมาณงาน และราคา

ฝ่ายจัดการคุณภาพน้ำ ส่วนช่างสาขาภิบาล สำนักการช่าง เทศบาลนครเชียงใหม่

ชื่อโครงการ/งานก่อสร้าง ก่อสร้างระบบประปาหมู่บ้านเสียดงมีคลองแม่ฟ้าหลวงบริเวณภูมิทัศน์ ระยะที่ 1 ตั้งแต่ถนนระบง ถึง ประตูก้อม (สถานีสูบน้ำเสียดที่ 6)

สถานที่ก่อสร้าง ถนนระบง ถึง ประตูก้อม (สถานีสูบน้ำเสียดที่ 6)

หน่วยงานเจ้าของโครงการ งานควบคุมและตรวจขอการบำบัดน้ำเสียด ฝ่ายจัดการคุณภาพน้ำ สำนักการช่าง เทศบาลนครเชียงใหม่

คำนวณราคาจากกลางโดย คณะกรรมการกำหนดราคาจากกลางตามคำสั่งที่ 4171/2563

เมื่อวันที่ 10 กุมภาพันธ์ 2564

ราคานำมัน 26.99 บาท

หน่วย : บาท

ลำดับที่	รายการ	จำนวน	หน่วย	ค่าวัสดุ		ค่าแรงงาน		รวม	หมายเหตุ
				ราคาต่อหน่วย	จำนวนเงิน	ราคาต่อหน่วย	จำนวนเงิน		
2.3.2	ทรายหยาบรองพื้น	7.00	ลบ.ม.	514.02	3,598.14	99.00	693.00	4,291.14	
2.3.3	คอนกรีต ค.1(กำลังอัดคอนกรีต 180 กก/ตร.ม.)	3.90	ลบ.ม.	1,747.66	6,815.87	306.00	1,193.40	8,009.27	
2.3.4	คอนกรีต ค.2(กำลังอัดคอนกรีต 240 กก/ตร.ม.)	34.38	ลบ.ม.	1,892.53	65,073.70	306.00	10,521.66	75,595.35	
2.3.5	เหล็ก DB 20 มม SD 40	49.29	กก.	16.03	790.12	2.90	142.94	933.06	
2.3.6	เหล็ก DB 16 มม SD 40	2,308.35	กก.	15.34	35,410.09	3.30	7,617.56	43,027.64	
2.3.7	เหล็ก DB 12 มม SD 40	1,072.59	กก.	15.56	16,689.50	3.30	3,539.55	20,229.05	
2.3.8	ลวดผูกเหล็ก เบอร์ 18	102.91	กก.	32.24	3,317.72	-	-	3,317.72	
2.3.9	ไม้แบบ+ไม้ค้ำ	151.54	ตร.ม.	410.66	62,231.42	-	-	62,231.42	
2.3.10	water stop สังกะสีเบอร์ 28 กว้าง 8 นิ้ว	54.40	ตร.ม.	25.34	1,378.50	-	-	1,378.50	
2.3.11	งานถมดิน	16.80	ลบ.ม.	0.00	-	8.63	144.98	144.98	
2.3.12	ฝาปิดพักเหล็กหล่อ ขนาด 80x80 cm	2.00	ฝ.	8,900.00	17,800.00	-	-	17,800.00	
2.4	งานก่อสร้างบ่อพักท่อรวบรวมน้ำเสียด STA 0+752						<b>รวม</b>	<b>240,764.01</b>	
2.4.1	ขุดดิน	145.96	ลบ.ม.	0.00	-	17.61	2,570.36	2,570.36	
2.4.2	ทรายหยาบรองพื้น	4.99	ลบ.ม.	514.02	2,564.96	99.00	494.01	3,058.97	
2.4.3	คอนกรีต ค.1(กำลังอัดคอนกรีต 180 กก/ตร.ม.)	2.77	ลบ.ม.	1,747.66	4,841.02	306.00	847.62	5,688.64	

แบบแสดงรายการการ ปริมาณงาน และราคา

ฝ่ายจัดการคุณภาพน้ำ ส่วนช่างสุขาภิบาล สำนักการช่าง เทศบาลนครเชียงใหม่

ชื่อโครงการ/งานก่อสร้าง ก่อสร้างระบบบำบัดน้ำเสียสองฝั่งคลองแม่ฟ้าหลวงบริเวณภูมิทัศน์ ระยะที่ 1 ตั้งแต่ถนนระแงง ถึง ประตูก้อม (สถานีสูบน้ำเสียที่ 6)

สถานที่ก่อสร้าง ถนนระแงง ถึง ประตูก้อม (สถานีสูบน้ำเสียที่ 6)

หน่วยงานเจ้าของโครงการ งานควบคุมและตรวจเช็คขบวนการบำบัดน้ำเสีย ฝ่ายจัดการคุณภาพน้ำ สำนักการช่าง เทศบาลนครเชียงใหม่

คำนวณราคาจากกลางโดย คณะกรรมการกำหนดราคากลางตามคำสั่งที่ 417/12563

เมื่อวันที่ 10 กุมภาพันธ์ 2564

ราคานำมัน 26.99 บาท

หน่วย : บาท

ลำดับที่	รายการ	จำนวน	หน่วย	ค่าวัสดุ		ค่าแรงงาน		รวม	หมายเหตุ
				ราคาต่อหน่วย	จำนวนเงิน	ราคาต่อหน่วย	จำนวนเงิน		
2.4.4	คอนกรีต ค.2(กำลังอัดคอนกรีต 240 กก/ตร.ซม.)	23.61	ลบ.ม.	1,892.53	44,678.66	306.00	7,224.02	51,902.68	
2.4.5	เหล็ก DB 20 มม SD 40	49.29	กก.	16.03	790.12	2.90	142.94	933.06	
2.4.6	เหล็ก DB 16 มม SD 40	1,716.41	กก.	15.34	26,329.73	3.30	5,664.15	31,993.88	
2.4.7	เหล็ก DB 12 มม SD 40	835.15	กก.	15.56	12,994.93	3.30	2,756.00	15,750.93	
2.4.8	ลวดผูกเหล็ก เบอร์ 18	78.03	กก.	32.24	2,515.54	-	-	2,515.54	
2.4.9	ไม้แบบ+ไม้ค้ำ	114.84	ตร.ม.	410.66	47,160.19	-	-	47,160.19	
2.4.10	waler stop สังกะสีเบอร์ 28 กว้าง 8 นิ้ว	54.40	ตร.ม.	25.34	1,378.50	-	-	1,378.50	
2.4.11	งานถมดิน	10.75	ลบ.ม.	0.00	-	8.63	92.77	92.77	
2.4.12	ฝาปิดพักเหล็กหล่อ ขนาด 80x80 cm	2.00	ฝา	8,900.00	17,800.00	-	-	17,800.00	
								รวม	180,845.52
2.5	งานวางท่อระบายน้ำเสีย HDPE ผนังบาทสองชั้น SN4 Ø 0.50 ม. ตั้งแต่ STA 0+001 ถึง 0+765 (สองฝั่ง)								
2.5.1	ชุดดิน	1.18	ลบ.ม.	0.00	-	17.61	20.78	20.78	
2.5.2	ทรายหยาบรองพื้น	0.125	ลบ.ม.	514.02	64.25	99.00	12.38	76.63	
2.5.3	คอนกรีต ค.1(กำลังอัดคอนกรีต 180 กก/ตร.ซม.)	0.05	ลบ.ม.	1,747.66	87.38	306.00	15.30	102.68	
2.5.4	ท่อระบายน้ำเสีย ชนิดผนังขนาด 0.50 ม.	1.00	เมตร	2,250.00	2,250.00	-	-	2,250.00	
2.5.5	ค่าขนส่งท่อ	1.00	เมตร	0.00	-	96.42	96.42	96.42	

แบบแสดงรายการการ ปริมาณงาน และราคา

ฝ่ายจัดการคุณภาพน้ำ ส่วนช่างสุขาภิบาล สำนักการช่าง เทศบาลนครเชียงใหม่

ชื่อโครงการงานก่อสร้าง ก่อสร้างระบบรวบรวมน้ำเสียของฝั่งคลองแม่ข่าพร้อมปรับภูมิทัศน์ ระยะที่ 1 ตั้งแต่ถนนระแงง ถึง ประตูก้อม (สถานีสูบน้ำเสียที่ 6)

สถานที่ก่อสร้าง ถนนระแงง ถึง ประตูก้อม (สถานีสูบน้ำเสียที่ 6)

หน่วยงานเจ้าของโครงการ งานควบคุมและตรวจสอบการบำบัดน้ำเสีย ฝ่ายจัดการคุณภาพน้ำ สำนักการช่าง เทศบาลนครเชียงใหม่

คำนวณราคาตกลงโดย คณะกรรมการกำหนดราคากลางตามคำสั่งที่ 4171/2563 เมื่อวันที่ 10 กุมภาพันธ์ 2564 ราคางาน 26.99 บาท

หน่วย : บาท

ลำดับที่	รายการ	จำนวน	หน่วย	ค่าวัสดุ		ค่าแรงงาน		รวม	หมายเหตุ
				ราคาต่อหน่วย	จำนวนเงิน	ราคาต่อหน่วย	จำนวนเงิน		
2.5.6	ทรายหยาบถมท่อ	0.95	ลบ.ม.	514.02	488.32	99.00	94.05	582.37	
							รวม	3,128.88	
	ระยะทางรวม	1,452.00	เมตร	3,128.88	4,543,130.90	-	-	4,543,130.90	
2.6	งานบ่อพักท่อระบายน้ำเสีย								
2.6.1	ขุดดิน	2.84	ลบ.ม.	0.00	-	17.61	50.01	50.01	
2.6.2	ทรายหยาบรองพื้น	0.22	ลบ.ม.	514.02	113.08	99.00	21.78	134.86	
2.6.3	คอนกรีต ค.1(กำลังอัดคอนกรีต 180 กก/ตร.ม.)	0.18	ลบ.ม.	1,747.66	314.58	306.00	55.08	369.66	
2.6.4	คอนกรีต ค.2(กำลังอัดคอนกรีต 240 กก/ตร.ม.)	0.64	ลบ.ม.	1,892.53	1,211.22	306.00	195.84	1,407.06	
2.6.5	เหล็ก RB 9 มม. SR 24	20.76	กก.	16.11	334.44	4.10	85.12	419.56	
2.6.6	เหล็ก DB 12 มม SD 40	47.70	กก.	15.56	742.21	3.30	157.41	899.62	
2.6.7	ลวดผูกเหล็ก เบอร์ 18	2.05	กก.	32.24	66.09	-	-	66.09	
2.6.8	ไม้แบบ+ ไม้ค้ำ	8.55	ตร.ม.	410.66	3,511.14	-	-	3,511.14	
2.6.9	เหล็กฉาก 50x50x6 มม. พร้อมทาสีกันสนิม	2.92	ม.	96.57	281.99	-	-	281.99	
2.6.10	ทรายหยาบถมบ่อ	0.97	ลบ.ม.	514.02	498.60	99.00	96.03	594.63	



แบบแสดงรายการการ ปริมาณงาน และราคา

ฝ่ายจัดการคุณภาพน้ำ ส่วนช่างสุขาภิบาล สำนักการช่าง เทศบาลนครเชียงใหม่

ชื่อโครงการงานก่อสร้าง ก่อสร้างระบบบำบัดน้ำเสียของฝั่งคลองแม่ข่าพร้อมปรับภูมิทัศน์ ระยะที่ 1 ตั้งแต่ถนนระแกง ถึง ประตูก้อม (สถานีสูบน้ำเสียที่ 6)

สถานที่ก่อสร้าง ถนนระแกง ถึง ประตูก้อม (สถานีสูบน้ำเสียที่ 6)

หน่วยงานเจ้าของโครงการ งานควบคุมและตรวจสอบการบำบัดน้ำเสีย ฝ่ายจัดการคุณภาพน้ำ สำนักการช่าง เทศบาลนครเชียงใหม่

คำนวณราคาากลางโดย คณะกรรมการกำหนดราคากลางตามคำสั่งที่ 4171/2563 เมื่อวันที่ 10 กุมภาพันธ์ 2564 ราคากลางมี 26.99 บาท

หน่วย : บาท

ลำดับที่	รายการ	จำนวน	หน่วย	ค่าวัสดุ		ค่าแรงงาน		รวม	หมายเหตุ
				ราคาต่อหน่วย	จำนวนเงิน	ราคาต่อหน่วย	จำนวนเงิน		
2.6.11	ฝาข้อพัก คสล ขนาด 40x70 cm	2.00	ผา	345.17	690.34	69.03	138.07	828.40	
							รวม	8,563.04	
	จำนวน	89.00	ปอ	8,563.04	762,110.35	-	-	762,110.35	
รวมงานระบบรวมน้ำเสีย									6,654,470.60
3	งานป้องกันสิ่งเพื่อการก่อสร้าง (งานผนังกันดิน, งานหล่อคอนกรีต จำนวน 3 แห่ง)	1.00	L.S.		-		-	670,000.00	
รวมงานป้องกันสิ่งเพื่อการก่อสร้าง									670,000.00
4	งานปรับภูมิทัศน์								
4.1	งานทางเดินเท้า								
	คิดเป็นพื้นที่ 2,999.92 ตร.ม.								
4.1.1	บล็อกปูพื้นทางเดิน ขนาด 20x20x6 ซม.	2,999.92	ตร.ม.	160.00	479,987.20	30.00	89,997.60	569,984.80	
4.1.2	ทรายหยาบรองพื้น หน้า 5 ซม	177.22	ลบ.ม.	514.02	91,092.05	99.00	17,544.29	108,636.34	
4.1.3	คันคอนกรีตเสริมเหล็ก 2 ฝั่งทางเดิน ขนาด 0.10x0.15 ม.	3,082.00	เมตร	42.82	131,971.24	8.56	26,394.25	158,365.49	

แบบแสดงรายการ ปริมาณงาน และราคา

ฝ่ายจัดการคุณภาพน้ำ ส่วนช่างสุขาภิบาล สำนักการช่าง เทศบาลนครเชียงใหม่

ชื่อโครงการงานก่อสร้าง ก่อสร้างระบบรวบรวมน้ำเสียของฝั่งคลองแม่ข้าวพร้อมปรับปรุงภูมิทัศน์ ระยะที่ 1 ตั้งแต่ถนนระแงง ถึง ประตูก้อม (สถานีสูบน้ำเสียที่ 6)

สถานที่ก่อสร้าง ถนนระแงง ถึง ประตูก้อม (สถานีสูบน้ำเสียที่ 6)

หน่วยงานเจ้าของโครงการ งานควบคุมและตรวจรับงานการบำบัดน้ำเสีย ฝ่ายจัดการคุณภาพน้ำ สำนักการช่าง เทศบาลนครเชียงใหม่

คำจนวงราคาตกลงโดย คณะกรรมการกำหนดราคากลางตามคำสั่งที่ 4171/2563 เมื่อวันที่ 10 กุมภาพันธ์ 2564 ราคาม่าเงิน 26.99 บาท

หน่วย : บาท

ลำดับที่	รายการ	จำนวน	หน่วย	ค่าวัสดุ		ค่าแรงงาน		รวม	รวมและแรงงาน	หมายเหตุ	
				ราคาต่อหน่วย	จำนวนเงิน	ราคาต่อหน่วย	จำนวนเงิน				
4.1.4	ไม้แบบ	92.46	ตร.ม.	325.95	30,137.34	-	-	30,137.34	867,123.96		
4.2	งานติดตั้งโคมไฟส่องสว่าง										
4.2.1	โคมไฟถนน LED 40W พร้อมหลอด	8.00	ชุด	3,750.00	30,000.00	-	-	30,000.00			
4.2.2	เสาไฟกิ่งเดียวความสูง 4.50 เมตร	8.00	ชุด	5,000.00	40,000.00	1,000.00	8,000.00	48,000.00			
4.2.3	ไฟใต้หลอด 6 A	8.00	ชุด	380.00	3,040.00	-	-	3,040.00			
4.2.4	สายไฟ NYF ขนาด 2 x 2.5 sq.mm.	400.00	เมตร	32.00	12,800.00	-	-	12,800.00			
4.2.5	อุปกรณ์ประกอบ	1.00	L.S.	-	-	-	-	5,000.00			
<b>รวมงานประณีตศิลป์</b>									<b>รวม</b>	<b>98,840.00</b>	
<b>รวมงานประณีตศิลป์</b>										<b>965,963.96</b>	

## ข้อกำหนดและขอบเขตของงาน (TOR)

### โครงการก่อสร้างระบบรวบรวมน้ำเสียสองฝั่งคลองแม่ช่าพร้อมปรับภูมิทัศน์ ระยะที่ ๑ ตั้งแต่ถนนระแกง ถึง ประตูก้อม(สถานีสูบน้ำเสียที่ ๖)

\*\*\*\*\*

#### ๑. ที่มาของโครงการ

“น้ำแม่ช่า” หรือ “คลองแม่ช่า” เป็นหนึ่งในไฮมวงคลเจ็ดประการของการเลือกพื้นที่ในการสร้างเมืองเชียงใหม่โดยพญามังราย เมื่อปี พ.ศ.๑๔๓๙ มีความสำคัญในทางยุทธศาสตร์ในฐานะเป็นคูเมืองชั้นนอกของเมืองเชียงใหม่ทางด้านตะวันออกและด้านใต้

ในอดีต “คลองแม่ช่า” ได้เอื้อประโยชน์อย่างใหญ่หลวงในด้านการระบายน้ำจากเขตเมืองสู่แม่น้ำปิง เป็นแหล่งน้ำใช้เพื่อเกษตรกรรม การอุปโภคบริโภค และการสัญจรทางน้ำเอื้อต่อวิถีวัฒนธรรมตลอดจนการดำเนินชีวิตของชาวเมืองเชียงใหม่มาช้านาน

แต่ปัจจุบันพบว่าปัญหาคุณภาพน้ำในคลองแม่ช่าที่ไหลผ่านกลางเมืองเชียงใหม่ในเขตเทศบาลนครเชียงใหม่ ในช่วงถนนระแกง ถึง ประตูก้อม ตำบลหายยา อำเภอเมือง จังหวัดเชียงใหม่ มีความสกปรกสูง โดยพบปริมาณค่าเฉลี่ยออกซิเจนที่ละลายในน้ำ (DO) มีค่า ๐.๓๖ มก./ล. ซึ่งต่ำกว่าค่ามาตรฐานคุณภาพน้ำแหล่งน้ำผิวดินประเภทที่ ๔ ที่จะต้องมีค่าออกซิเจนที่ละลายในน้ำ (DO) ต้องไม่น้อยกว่า ๒ มก./ล.

#### ๒. หลักการและเหตุผล

เนื่องจากปัจจุบันสองฝั่งคลองแม่ช่าเป็นที่ตั้งชุมชนบ้านเรือน กิจการทางธุรกิจต่าง ๆ ตั้งแต่กิจการขนาดเล็กไปจนถึงกิจการขนาดใหญ่ มีการปล่อยน้ำเสีย และสิ่งปฏิกูลลงสู่คลองแม่ช่า ผลที่ตามมา คือการเน่าเสียของน้ำในคลองแม่ช่าซึ่งทำให้ประชาชนได้รับความเดือดร้อนจากกลิ่นเหม็น และไม่สามารถใช้ประโยชน์จากแหล่งน้ำตามธรรมชาติได้ รวมถึงการบุกรุกที่ดินตามริมคลองแม่ช่า ส่งผลให้สองฝั่งคลองแม่ช่ามีสภาพกลายเป็นทัศนอุจาด ดังนั้นเพื่อให้คลองแม่ช่ากลับฟื้นคุณภาพน้ำ และภูมิทัศน์ให้สวยงามเป็นพื้นที่สันทนาการ และมีคุณภาพดียิ่งขึ้น จึงจำเป็นต้องมีระบบรวบรวมน้ำเสียสองฝั่งคลองแม่ช่าจากบ้านเรือนและสถานประกอบการ เพื่อนำไปปรับปรุงคุณภาพน้ำที่โรงงานปรับปรุงคุณภาพน้ำ รวมทั้งมีการปรับปรุงภูมิทัศน์สองฝั่งคลองแม่ช่าให้มีความสวยงามเป็นระเบียบเรียบร้อย

#### ๓. วัตถุประสงค์

เพื่อรวบรวมน้ำเสียจากบ้านเรือน สถานประกอบการสองฝั่งคลองแม่ช่า และท่อระบายน้ำที่ไหลลงสู่คลองแม่ช่า ตั้งแต่ถนนระแกง ถึง ประตูก้อม(สถานีสูบน้ำเสียที่ ๖) และปรับปรุงภูมิทัศน์โดยการก่อสร้างทางเดินและพรางคอนกรีตตลอดแนว

#### ๔. ขอบเขตของงาน

๔.๑) ก่อสร้างท่อรับน้ำเสียสองฝั่งคลองแม่ข่าตั้งแต่ถนนระแกง ถึง ประตูก้อม ขนาดท่อ ๐.๕๐ เมตร ความยาวรวมบ่อพักคอนกรีตเสริมเหล็กไม่น้อยกว่า ๑,๕๐๐ เมตร

๔.๒) ปรับปรุงภูมิทัศน์สองฝั่งคลองแม่ข่า ความยาวรวมไม่น้อยกว่า ๗๘๕ เมตร

- ทางเดินสองฝั่งคลองแม่ข่า
- พนังสองฝั่งคลองแม่ข่า

#### ๕. ข้อกำหนดในการทำงาน

๕.๑) ก่อนทำการประมูลงานให้ผู้รับจ้างตรวจสอบดูสถานที่ที่จะทำการก่อสร้าง เพื่อทราบถึงปัญหาและอุปสรรคต่างๆ ซึ่งอาจเกิดขึ้นขณะก่อสร้าง โดยถือว่าผู้รับจ้างทราบถึงพื้นที่ดำเนินการ วัตถุประสงค์ของโครงการ และยอมรับตามแบบแปลน ประมาณการเป็นที่เรียบร้อยแล้ว

๕.๒) ให้ผู้รับจ้างทำแบบจำลองโครงการ (Mass Model) โดยจำลองรูปแบบก่อนทำการก่อสร้างทั้งหมด

๕.๓) ผู้รับจ้างจะต้องจัดให้มีการรับฟังความคิดเห็น และข้อเสนอแนะของประชาชน ชุมชนในพื้นที่ก่อนดำเนินการก่อสร้าง

๕.๔) ระดับ - แนวท่อ ทางเดิน ตำแหน่งบ่อพัก และความสูงของผนังคอนกรีต คณะกรรมการตรวจรับพัสดุและผู้ควบคุมงาน สามารถพิจารณาเปลี่ยนแปลงขณะทำการก่อสร้างเพื่อความเหมาะสม ทั้งนี้จะต้องขึ้นอยู่กับดุลยพินิจของคณะกรรมการตรวจรับพัสดุ ผู้ควบคุมงาน และผู้ออกแบบพิจารณาเป็นสำคัญ

๕.๕) ในการก่อสร้าง เทศบาลฯจะยึดแบบแปลนรายการก่อสร้าง แบบรูปรายการ และสัญญาเป็นสำคัญ กรณีก่อสร้างแล้วมีปริมาณเนื้องานมากกว่าแบบแปลนหรือสัญญา ผู้รับจ้างจะขอเพิ่มเงินกับเทศบาลฯ ไม่ได้ โดยถือว่าผู้รับจ้างได้ทราบถึงปริมาณงาน แบบแปลนรายการก่อสร้าง แบบรูปรายการ สัญญา และยอมรับเป็นที่เรียบร้อยแล้ว และกรณีก่อสร้างแล้วเนื้องานมีน้อยกว่าแบบแปลนรายการก่อสร้าง แบบรูปรายการ หรือสัญญา เทศบาลฯจะหักลดเงินค่าจ้างลงตามส่วน ทั้งนี้ให้อยู่ในดุลยพินิจของคณะกรรมการตรวจรับพัสดุ ผู้ควบคุมงาน และผู้ออกแบบพิจารณาเป็นสำคัญ

๕.๖) ผู้รับจ้างต้องส่งแผนงานที่แสดงการก่อสร้างโครงการได้แล้วเสร็จตามสัญญา (Schedule of work) ให้แก่ผู้ควบคุมงาน และปรับปรุงแผนงานตามการเปลี่ยนแปลงที่เกิดขึ้นเป็นประจำในทุกเดือน รวมทั้งบริหารโครงการให้เป็นไปตามแผนงานที่กำหนด โดยหากมีการเปลี่ยนแปลงใดๆ ให้แจ้งแก่ผู้ควบคุมงานโดยเร็ว

๕.๗) หากแบบแปลนรายการก่อสร้าง แบบรูปรายการ ขัดแย้งกัน หรือมีปัญหาอุปสรรคต่างๆ ไม่ว่าจะกรณีใดๆ ในขณะที่ก่อสร้าง คณะกรรมการตรวจรับพัสดุ และผู้ควบคุมงานของสงวนสิทธิ์ที่จะตัดแปลงแก้ไขเพิ่มเติมนอกเหนือจากแบบแปลน ทั้งนี้จะต้องคำนึงถึงความมั่นคงแข็งแรง ความปลอดภัย วัตถุประสงค์ของโครงการ และประโยชน์ต่อทางราชการเป็นสำคัญ โดยผู้รับจ้างจะเรียกร้องค่าจ้างเพิ่มไม่ได้

๕.๘) ผู้รับจ้างจะต้องจัดทำป้ายแสดงลักษณะงาน งบประมาณ ผู้ควบคุมงานฝ่ายผู้รับจ้าง ที่สามารถติดต่อได้ตลอดระยะเวลาดำเนินการก่อสร้าง รวมถึงระยะเวลาทำงาน ติดตั้งไว้ในสถานที่ก่อสร้างที่สามารถมองเห็นได้ชัดเจน จำนวนไม่น้อยกว่า ๔ จุด

๕.๙) ผู้รับจ้างต้องอำนวยความสะดวก หรือหาวิธีอำนวยความสะดวก รวมถึงการป้องกันพื้นที่ก่อสร้าง ติดตั้งไฟสัญญาณจราจร สัญญาณเตือนภัย ตลอดจนสัญญาณไฟในยามวิกาล ให้กับประชาชน ชุมชน ที่จำเป็นต้องใช้เส้นทางที่กำลังก่อสร้างอย่างเหมาะสม ได้มาตรฐาน และมีความปลอดภัย ทั้งนี้หากเกิดอุบัติเหตุใดๆ ในพื้นที่ก่อสร้าง หรือที่เกี่ยวข้องกับการก่อสร้าง ให้รีบดำเนินการช่วยเหลือและระงับเหตุโดยเร็วที่สุด

๕.๑๐) ผู้รับจ้างจะต้องดำเนินการต่อเชื่อมท่อระบายน้ำที่ก่อสร้างใหม่เข้ากับบ่อพักท่อระบายน้ำของท่อเดิมทุกจุดโดยติดตั้งบ่อพักน้ำตามแบบรูปรายละเอียด และตำแหน่งที่ผู้ควบคุมงานกำหนด

๕.๑๑) ในการตรวจรับงานก่อสร้าง หรือระหว่างก่อสร้าง หากคณะกรรมการตรวจรับพัสดุ หรือผู้ควบคุมงานมีเหตุสงสัยในความถูกต้องของการก่อสร้าง ผู้รับจ้างจะต้องอำนวยความสะดวกในการขุดเจาะพื้นผิว ชั้นทาง ฯลฯ จนสามารถแสดงพื้นที่หน่วยงานที่เกิดเหตุสงสัย เพื่อให้คณะกรรมการตรวจรับพัสดุ หรือผู้ควบคุมงานทราบถึงเหตุดังกล่าวได้ไม่ล่าช้า และคืนสภาพดังเดิม

๕.๑๒) ให้ผู้รับจ้างขอพิจารณาอนุมัติใช้วัสดุก่อสร้างก่อนดำเนินการตามแบบฟอร์มที่ผู้ควบคุมงาน หรือคณะกรรมการตรวจรับพัสดุเป็นผู้กำหนด

๕.๑๓) ให้ผู้รับจ้างเก็บต้นไม้ยืนต้น ตามที่ผู้ควบคุมงาน หรือคณะกรรมการตรวจรับพัสดุเป็นผู้กำหนด ก่อนดำเนินการก่อสร้าง

๕.๑๔) เมื่องานก่อสร้างแล้วเสร็จ ผู้รับจ้างจะต้องดำเนินการทำความสะอาดสถานที่ บริเวณก่อสร้าง และพื้นที่โดยรอบให้เรียบร้อยพร้อมที่จะใช้งานก่อนที่จะส่งงานให้แก่ผู้ว่าจ้าง

๕.๑๕) ผู้รับจ้างจะต้องดำเนินการส่งแบบที่เขียนขึ้นหลังจากที่ทำการก่อสร้างแล้วเสร็จ (As-built Drawing) โดยให้แสดงรายละเอียดของสิ่งที่ได้ก่อสร้างไปจริงๆ

๕.๑๖) ผู้รับจ้างจะต้องจัดให้มีสำนักงานสนาม, อุปกรณ์สำนักงาน และสถานที่เก็บวัสดุ ก่อสร้าง ยานพาหนะ เครื่องจักร ให้มีความปลอดภัยและมีความเป็นระเบียบ ในบริเวณพื้นที่ก่อสร้าง

## ๖. ขั้นตอนและวิธีการทำงาน

### ๖.๑) ขั้นตอนการทำงาน

- ๖.๑.๑ ผู้รับจ้างต้องแจ้งแผนงาน กำลังคน และเครื่องจักร อุปกรณ์ ในการดำเนินการก่อสร้างให้แก่ผู้ควบคุมงานและคณะกรรมการตรวจรับพัสดุพิจารณาและเห็นชอบก่อนจะดำเนินการในแต่ละสัปดาห์ และปรับแผนงานแจ้งต่อผู้ควบคุมงานเป็นประจำในแต่ละวันโดยให้สอดคล้องกับการดำเนินการจริง
- ๖.๑.๒ ผู้รับจ้างจะต้องจัดทำรายงานการก่อสร้าง อุปสรรค ปัญหา และข้อเสนอแนะหลังจากดำเนินการแล้วเสร็จในแต่ละวัน และแจ้งต่อผู้ควบคุมงานเพื่อรับทราบ รวมถึงป้องกันความเสียหายที่อาจเกิดขึ้น และสามารถแก้ไขได้อย่างทันที่
- ๖.๑.๓ ให้ผู้รับจ้างทำหนังสือแจ้งต่อผู้ควบคุมงานและคณะกรรมการตรวจรับพัสดุเพื่อเข้าไปตรวจสอบการดำเนินงานในแต่ละงวดงาน ก่อนการส่งงาน และจัดให้มีการลงนามรับรองผลการตรวจสอบจากผู้ควบคุมงานและคณะกรรมการตรวจรับพัสดุ

## ๗. คุณสมบัติของวัสดุ

### ๗.๑) วัสดุ

- ๗.๑.๑ ปูนซีเมนต์ : ปูนซีเมนต์ที่ใช้จะต้องเป็นปูนซีเมนต์ปอร์ตแลนด์ประเภทที่หนึ่ง
- ๗.๑.๒ ทราย : ต้องเป็นทรายน้ำจืด หรือทรายบกที่เม็ดหยาบ คม แข็งแรง สะอาด ปราศจากวัสดุอื่น เช่น เปลือกหอย ดิน ใก้ถ่าน และสารอินทรีย์ต่างๆ เจือปน
- ๗.๑.๓ หินกรวด : หินหรือกรวดที่ใช้จะต้องมีความแข็งแรง เหนียว ไม่ผุ และสะอาด ปราศจากวัสดุอื่น ขนาดใหญ่ที่สุดของหิน หรือกรวดที่ใช้ต้องไม่ใหญ่กว่า ๔๐ มม.
- ๗.๑.๔ น้ำ : น้ำที่ใช้ผสมและปมคอนกรีต จะต้องเป็นน้ำจืดที่สะอาด ปราศจากน้ำมัน กรด ต่าง เกลือ น้ำตาล วัชพืชและสารอื่นใด ซึ่งอาจเป็นอันตรายต่อคอนกรีต หรือเหล็กเสริม
- ๗.๑.๕ คอนกรีต : ให้เป็นไปตาม มยพ.๑๑๐๑-๕๒ โดยใช้จำนวนปูนซีเมนต์ไม่น้อยกว่า ๓๒๐ กก./ลบ.ม. และรับแรงอัดประลัยต่ำสุดของแท่งคอนกรีตมาตรฐาน รูปลูกบาศก์ขนาด ๑๕×๑๕×๑๕ ซม. ที่อายุครบ ๒๘ วัน ไม่น้อยกว่า ๒๔๐ กก./ตร.ม.
- ๗.๑.๖ เหล็กเสริม : ให้เป็นไปตาม มยพ.๑๑๐๓-๕๒ เหล็กเสริมใช้เหล็กเส้นกลม ชนิด SR-๒๔ หรือตะแกรงเหล็กสำเร็จรูป
- ๗.๑.๗ มิติต่างๆเป็นเมตร นอกจากระบุเป็นอย่างอื่น

๓๗.๑.๘ การบดอัดดินให้ผู้รับจ้างทำการบดอัดดินเป็นชั้นๆ ชั้นละไม่เกิน ๓๐ ซม. และให้ทำการทดสอบความแน่นในสนาม (Field Density Test) ในแต่ละชั้น ทุกระยะห่างไม่เกิน ๕๐ เมตร

๓๗.๒) คอนกรีตเสริมเหล็ก

๓๗.๒.๑ ชั้นพื้นรองท่อ(Bedding), Primary Backfill, Final Backfill ให้มีคุณภาพของวัสดุ ปริมาณ และการบดอัดชั้นต่างๆ ต้องถูกต้องตามมาตรฐาน และคำแนะนำของผู้ผลิตวัสดุ

๓๗.๒.๒ คอนกรีตโครงสร้างให้ใช้ปูนซีเมนต์ปอร์ตแลนด์ประเภทที่หนึ่ง อัตราส่วนผสม ๑:๒:๔ หรือคอนกรีตผสมเสร็จ (Mixed concrete) กำลังอัดไม่น้อยกว่า ๒๔๐ ksc (cube) ตามตารางที่ ๑ และ slump test ตามตารางที่ ๒

ตารางที่ ๑ PERCENTAGE TABLE OF CONCRETE AVERAGE STRENGTH AT ๒๘ DAYS

NO. of Days	Percentage	Strength	
	( % )	MPA	psi
๑	๑๕	๓.๑๐	๔๕๐
๒	๓๓	๓.๖๕	๑,๑๑๐
๓	๔๘	๔.๙๓	๑,๔๔๑
๔	๕๓	๑๐.๓๖	๑,๕๙๑
๕	๕๘	๑๒.๐๐	๑,๗๔๒
๖	๖๕	๑๓.๔๔	๑,๙๕๑
๗	๗๐	๑๔.๕๘	๒,๑๐๒
๘	๗๓	๑๕.๑๐	๒,๑๙๒
๙	๗๖	๑๕.๓๒	๒,๒๘๒
๑๐	๗๘	๑๖.๑๓	๒,๓๔๑
๑๑	๘๐	๑๖.๕๕	๒,๔๐๒
๑๒	๘๒	๑๖.๙๖	๒,๔๖๒
๑๓	๘๕	๑๗.๓๗	๒,๕๒๑
๑๔	๘๕	๑๗.๕๘	๒,๕๕๒
๑๕	๘๗	๑๘.๐๐	๒,๖๑๒
๑๖	๘๘	๑๘.๒๐	๒,๖๔๒



NO. of Days	Percentage	Strength	
	( % )	MPA	psi
๑๗	๘๙	๑๘.๕๑	๒,๖๗๒
๑๘	๙๐	๑๘.๖๒	๒,๗๐๒
๑๙	๙๒	๑๙.๐๓	๒,๗๖๒
๒๐	๙๔	๑๙.๔๔	๒,๘๒๑
๒๑	๙๕	๑๙.๖๕	๒,๘๕๒
๒๒	๙๕.๕	๑๙.๗๕	๒,๘๖๖
๒๓	๙๖	๑๙.๘๖	๒,๘๘๒
๒๔	๙๗	๒๐.๐๖	๒,๙๑๑
๒๕	๙๗.๕	๒๐.๑๗	๒,๙๒๗
๒๖	๙๘	๒๐.๒๗	๒,๙๔๒
๒๗	๙๙	๒๐.๔๘	๒,๙๗๒
๒๘	๑๐๐	๒๐.๖๘	๓,๐๐๑

ตารางที่ ๒ ค่ายุบตัวที่เหมาะสมสำหรับงานก่อสร้างในประเทศไทย

ประเภทของงาน	ค่ายุบตัวที่เหมาะสม (cm.)
พื้นถนนสนามบิน	๕.๐ ± ๒.๕
คอนกรีตสำหรับงานทั่วไป	๗.๕ ± ๒.๕
คอนกรีตสำหรับงานฐานราก	๑๐.๐ ± ๒.๕
คอนกรีตสำหรับงานบ่ยม	๑๐.๐ ± ๒.๕
คอนกรีตสำหรับงานเสาเข็มเจาะเล็ก	๑๐.๐ ± ๒.๕
คอนกรีตสำหรับงานเสาเข็มเจาะใหญ่	มากกว่า ๑๕
คอนกรีตสำหรับงานฐานรากแผ่ขนาดใหญ่	มากกว่า ๑๕
หรืองานที่มีเหล็กเสริมหนาแน่น	

๗.๒.๓ เหล็กเสริมต้องมีขนาดตามแบบรูปรายการ การต่อ, การตัด, การงอ, ระยะฝังฯ ให้ได้ตามมาตรฐาน

๗.๒.๔ ก่อนการเทคอนกรีตทุกครั้ง ให้แจ้งผู้ควบคุมงานให้ทราบล่วงหน้า และขั้นตอนเป็นไปตามมาตรฐาน

๓/๒.๕ หลังเทคอนกรีตแล้วเสร็จ ภายใน ๒๔ ชั่วโมง จะต้องทำการบ่มคอนกรีตเป็น เวลาไม่น้อยกว่า ๗ วัน ตามกระบวนการ และขั้นตอนตามมาตรฐาน

๓/๓) ท่อระบายน้ำ และบ่อพักคอนกรีตเสริมเหล็ก

๓/๓.๑ การวางท่อระบายน้ำจะต้องตรวจสอบแนวและระดับต่างๆ ให้ถูกต้อง รอยต่อ จะต้องเชื่อมกันให้พอดี ส่วนดินที่ขุดจากการวางท่อระบายน้ำจะต้องนำไป กองเก็บ ณ สถานที่ที่ผู้ควบคุมงานกำหนด

๓/๓.๒ บ่อพักคอนกรีตเสริมเหล็ก แนวการวางท่อ และระดับ จะต้องมีความเหมาะสมและระยะ ต่างๆ เป็นไปตามที่กำหนดไว้ หากในกรณีที่ไม่สามารถดำเนินการได้ หรือจำเป็นต้องปรับเปลี่ยนเพื่อความเหมาะสมและประโยชน์ใช้สอย ให้อยู่ใน ดุลยพินิจของคณะกรรมการตรวจรับพัสดุ หรือผู้ควบคุมงาน แต่ทั้งนี้จำนวน บ่อพัก และความยาวของท่อระบายน้ำต้องไม่น้อยกว่าในแบบแปลนที่กำหนดไว้

๓/๔) มาตรฐานท่อ HDPE ผนังเบาสองชั้น

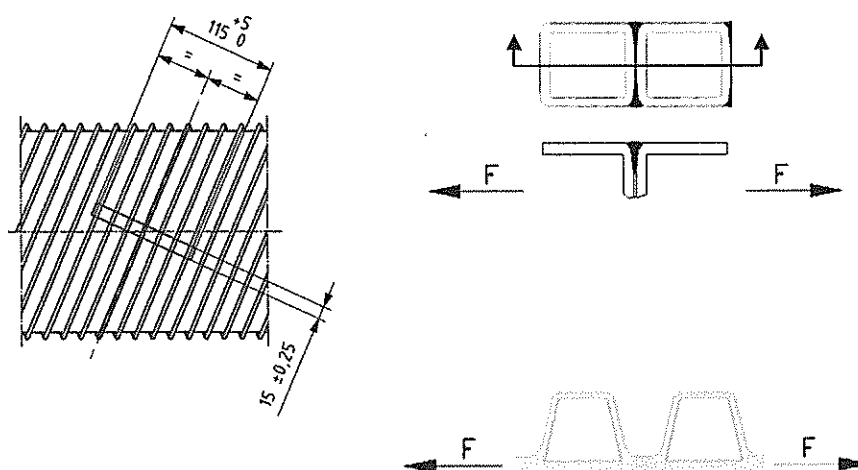
๓/๔.๑ คุณสมบัติทั่วไปของท่อ HDPE ผนังเบาสองชั้น: ท่อ HDPE ผนังเบาสองชั้น จะต้องมีการสร้าง ขนาด และคุณสมบัติตามมาตรฐานอุตสาหกรรม และ มาตรฐานอื่นที่เกี่ยวข้องตามที่กฎหมายกำหนด โดยผู้ผลิตจะต้องทำการ ทดสอบ RING STIFFNESS ทุกขนาดท่อที่ใช้ในโครงการนี้ต้องมีค่ามากกว่าหรือ เท่ากับ ๔ KN/m<sup>๒</sup> สำหรับท่อชั้นคุณภาพ SN๔ ตามมาตรฐาน

๓/๔.๒ วัสดุที่ใช้ทำท่อ HDPE ผนังเบาสองชั้น: ท่อ HDPE ผนังเบาสองชั้น จะต้องผลิต จากเม็ดพลาสติกพอลิเอทิลีนคอมพาวนด์ ชั้นวัสดุไม่ต่ำกว่า PE๑๐๐ ตามมาตรฐานอุตสาหกรรม โดยมีเอกสารรับรอง และไม่มีส่วนผสมของวัสดุ ชนิดอื่น

คุณสมบัติทางกายภาพ :

๓.๔.๓ ลักษณะผิวภายใน และภายนอกของท่อ HDPE ผนังเบาสองชั้น จะต้องสะอาด ไม่เป็นร่องพรุนและมีตำหนิใดๆ จนทำให้ท่อ HDPE มีคุณสมบัติด้อยลงไป

๓.๔.๔ ผนังท่อจะต้องมีค่าความต้านทานแรงดึงต่ำสุดของตะเข็บแนวเชื่อม ไม่น้อยกว่า ตารางที่ ๑ เมื่อทดสอบตามมาตรฐาน



รูปที่ ๑ : รูปแสดงชิ้นตัวอย่างสำหรับทดสอบแรงดึงตะเข็บแนวเชื่อม

ตารางที่ ๓ : ความต้านทานแรงดึงต่ำสุดของแนวเชื่อม

เส้นผ่านศูนย์กลางภายใน (Di)	แรงดึงต่ำสุด (นิวตัน)
$Di < 400$	๓๘๐
$400 \leq Di < 600$	๕๑๐
$600 \leq Di < 800$	๓๖๐
$Di \geq 800$	๑ ๐๒๐

- ๗.๔.๕ ท่อ HDPE ผนังเบาสองชั้น ต้องมีค่า RING STIFFNESS มากกว่าหรือเท่ากับ  $4 \text{ KN/m}^2$  โดยผลทดสอบต้องออกโดยหน่วยงานกลาง มหาวิทยาลัยหรือหน่วยงานของภาครัฐที่น่าเชื่อถือ
- ๗.๔.๖ ปลายท่อ HDPE ตัดเป็นแบบปลายเรียบ ตั้งฉากกับแนวนอนของท่อหรือตัดตามรูปร่างโครงสร้างท่อ เช่น SPIRAL PROFILE เพื่อให้เหมาะสมกับชนิดของการต่อท่อ และมาตรฐานของผู้ผลิต
- ๗.๔.๗ อุปกรณ์ท่อ HDPE ผนังเบาสองชั้น: อุปกรณ์ท่อ HDPE ผนังเบาสองชั้น เช่น ท่อโค้ง, สามทาง, PE FLANGE หรืออื่นๆ ซึ่งจะต้องทำจากท่อที่มีความแข็งแรงและคุณสมบัติเช่นเดียวกับท่อตรง และจะต้องผลิตโดยโรงงานเดียวกับผู้ผลิตท่อ
- ๗.๔.๘ การเชื่อมต่อท่อ HDPE ผนังเบาสองชั้น: ให้เป็นไปตามมาตรฐานการเชื่อมท่อด้วยความร้อน และคำแนะนำของผู้ผลิต โดยใช้วิธีการเชื่อมแบบขึ้นรูป (Extrusion welding) ภายในท่อ หรือภายนอกท่อ หรือทั้งสองวิธี และทำการทดสอบประสิทธิภาพของการเชื่อมต่อ และความต้านทานแรงดึงต่ำสุดของรอยเชื่อมต้องมีค่าไม่น้อยกว่าตารางที่ ๑ ก่อนทำการติดตั้งตามมาตรฐาน และคำแนะนำของผู้ผลิต
- ๗.๔.๙ การเชื่อมต่อกับโครงสร้างที่เป็นคอนกรีต
- ๗.๔.๙.๑ เชื่อมต่อโดยการปลอกผนังด้านนอกของท่อ HDPE ผนังเบาสองชั้น ออกให้เป็น Key Lock ระหว่างผนังคอนกรีตกับตัวท่อ และเทคอนกรีต grouting เพื่อเป็นตัวยึดระหว่างผนังคอนกรีตกับตัวท่อ หรือตามมาตรฐาน และคำแนะนำของผู้ผลิต
- ๗.๔.๙.๒ เชื่อมต่อโดยการทำท่อให้มีสันนูน (Puddle Flange) ขึ้นมาจากท่อ HDPE ผนังเบาสองชั้น เพื่อเป็น Key Lock ระหว่างผนังคอนกรีตกับตัวท่อ โดยใช้ rubber sleeve ระหว่างท่อกับผนังคอนกรีตเพื่อป้องกันแรงเสียดทานที่อาจเกิดขึ้นและให้บดอัดอย่างระมัดระวัง โดยเป็นไปตามมาตรฐาน และคำแนะนำของผู้ผลิต

#### ๓.๔.๑๐ การติดตั้ง

๓.๔.๑๐.๑ พื้นรองท่อ (Bedding) ต้องปราศจากหิน หรือวัสดุมีคม และปูเต็มความกว้างรองดิน โดยมีความหนาประมาณ ๑๐-๑๕ ซม. พร้อมบดอัดแน่น มีความกว้างมากกว่าเส้นผ่าศูนย์กลางภายนอกท่อไม่น้อยกว่าข้างละ ๒๐ ซม. โดยขึ้นกับขนาดและความสามารถในการบดอัด และในบริเวณพื้นรองท่อที่เป็นดินอ่อนมากให้ใช้ Geotextile วางใต้รองดินก่อน

๓.๔.๑๐.๒ Primary Backfill ให้ใช้ทรายหรือวัสดุที่เหมาะสมปูให้มีความกว้างเต็มแนวรองวางท่อ และทำการบดอัดเป็นชั้นๆ โดยแต่ละชั้นมีความหนาประมาณ ๑๕-๓๐ ซม. ความสูงหลังท่อไม่น้อยกว่า ๕๐ ซม

๓.๔.๑๐.๓ Final Backfill ให้ใช้วัสดุดินเดิม หรือวัสดุอื่นที่กำหนดโดยผู้ออกแบบ ที่ปราศจากหิน หรือของมีคมติดตั้งตามมาตรฐานของวัสดุนั้นๆ

๓.๔.๑๑ การตรวจสอบและควบคุมคุณสมบัติท่อ: ผู้ผลิตต้องแจ้งเป็นหนังสือต่อผู้ว่าจ้างเพื่อขออนุมัติใช้ท่อ โดยแสดงถึงผลการตรวจสอบวัสดุ การควบคุมการผลิต และทดสอบตามข้อกำหนดมาตรฐาน ตลอดจนเก็บตัวอย่างท่อเพื่อทดสอบคุณสมบัติต่างๆ นำมาแสดงก่อนนำส่ง ณ พื้นที่ก่อสร้าง

๓.๔.๑๒ การกองเก็บ และการเก็บรักษาอุปกรณ์ท่อ: การกองเก็บท่อ HDPE ผนังเบาสองชั้น บริเวณที่วางท่อควรเป็นพื้นที่ราบ เช่น พื้นปูน หรือพื้นดินบดอัดแน่น ซึ่งเพียงพอที่จะรับน้ำหนักของท่อและเครื่องมือยกได้ และมีการปิดคลุมท่อเพื่อป้องกัน โดยอนุญาตให้ความสูงของการกองท่อไม่เกินกว่า ๓ เมตร

#### ๔. เครื่องจักร เครื่องมือ สำนักงาน และวัสดุอุปกรณ์สำหรับงาน

- ให้ผู้รับจ้างจัดหาเครื่องจักร เครื่องมือ สำนักงาน และวัสดุอุปกรณ์สำนักงาน ให้เหมาะสมกับการทำงาน และเป็นไปตามมาตรฐาน

#### ๕. ระยะเวลาดำเนินโครงการ

- ๒๑๐ วัน

#### ๑๐. การจัดหาผู้เชี่ยวชาญและบุคลากร

ผู้รับจ้างต้องจัดให้มีผู้เชี่ยวชาญและบุคลากร ซึ่งอาจเป็นเจ้าหน้าที่ของผู้รับจ้างหรือผู้รับจ้าง ได้ว่าจ้างเฉพาะงานตามความจำเป็นของลักษณะงานที่ต้องดำเนินการ ทั้งนี้ต้องแสดงเอกสาร/รายละเอียด ซึ่งแสดงว่าเป็นผู้มีความสามารถ ทั้งนี้ผู้เชี่ยวชาญอย่างน้อยต้องมีคุณสมบัติดังนี้-

๑. วิศวกรด้านโยธามีประสบการณ์ในการทำงานอย่างน้อย ๑๐ ปี และมีใบประกอบวิชาชีพ วิศวกรรมโยธา ไม่ต่ำกว่าระดับสามัญ
๒. วิศวกรด้านเครื่องกล มีประสบการณ์ในการทำงานไม่น้อยกว่า ๕ ปี และมีใบประกอบ วิชาชีพวิศวกรรมเครื่องกล ไม่ต่ำกว่าระดับภาคี
๓. สถาปนิก มีประสบการณ์ในการทำงานไม่น้อยกว่า ๕ ปี และมีใบประกอบวิชาชีพ สถาปัตยกรรมหลัก ไม่ต่ำกว่าระดับภาคี
๔. สถาปนิก มีประสบการณ์ในการทำงานไม่น้อยกว่า ๕ ปี และมีใบประกอบวิชาชีพ ภูมิสถาปัตยกรรม ไม่ต่ำกว่าระดับภาคี
๕. เจ้าหน้าที่ความปลอดภัยในการทำงานวิชาชีพ (Safety Officer) ซึ่งมีหน้าที่ในการคอยดูแล และป้องกันไม่ให้เกิดอุบัติเหตุจากการทำงาน และให้ปฏิบัติไปตามที่กฎหมาย เพื่อสนับสนุนการทำงานของวิศวกรหรือผู้ที่มีประสบการณ์เฉพาะสาขา มีประสบการณ์ ในการทำงานไม่น้อยกว่า ๕ ปี

(กำหนดตาม พรบ.วิศวกร พ.ศ.๒๕๔๒, ข้อบังคับสภาวิศวกร ว่าด้วยมาตรฐานการประกอบ วิชาชีพวิศวกรรมควบคุม พ.ศ.๒๕๔๗ และกฎกระทรวงกำหนดสาขาวิชาชีพวิศวกรรมและวิชาชีพ วิศวกรรมควบคุม พ.ศ.๒๕๕๐ หรือตามมาตรฐานกำหนดตำแหน่ง ให้เหมาะสมและสอดคล้องกับ ลักษณะงานที่ต้องการ)

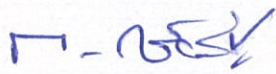
โครงการก่อสร้างระบบรวบรวมน้ำเสียสองฝั่งคลองแม่ข่าพร้อมปรับปรุงทัศนียภาพ ระยะที่ ๑  
ตั้งแต่ถนนระแงง ถึงประตูก้อม(สถานีสูบน้ำเสียที่ ๖)



(นายวิสาขะ ปัญญาช่วย)

ผู้อำนวยการส่วนช่างสุขาภิบาล

(ประธานกรรมการฯ)



(นายกมล ชัยรัตน์)

หัวหน้าฝ่ายจัดการคุณภาพน้ำ

(กรรมการฯ)



(นายวงกต ไหวาทสกุล)

วิศวกรสุขาภิบาลชำนาญการพิเศษ

หน.งานควบคุมและตรวจสอบฯ (กรรมการฯ)



(น.ส.สุภาวรี ดีสูงเนิน)

สถาปนิกปฏิบัติการ

หน.งานสถาปัตยกรรม ๑ (กรรมการฯ)



(นายปัญญาพล ใจสุดา)

รท.หน.งานบำรุงรักษาและซ่อมแซมฯ

(กรรมการฯ)



(นายรณชัย พงศ์พิชราพันธ์)

นายช่างโยธาชำนาญงาน

(กรรมการฯ)