

ข้อกำหนดในงานก่อสร้าง

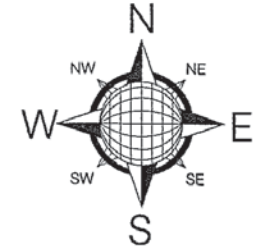
โครงการก่อสร้างปรับปรุงถนนแอสฟัลติกคอนกรีตพร้อมระบบระบายน้ำ คสล. ถนนแก้ววรัฐ ซอย.4 (ตอนปลาย)

ก่อสร้างถนนแอสฟัลติกคอนกรีตทับผิวทางเดิม หนา 0.05 เมตร. กว้างประมาณ 2.50-3.50 เมตร.

ความยาวประมาณ 110.00 เมตร. หรือคิดเป็นพื้นที่ดำเนินการประมาณ 367 ตารางเมตร.



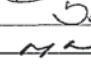
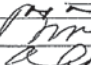
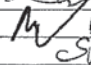
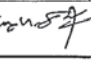

พร้อมก่อสร้างรางระบายน้ำ คสล. ขนาดปากกว้าง 0.50 เมตร. ความยาวประมาณ 114.00 เมตร.

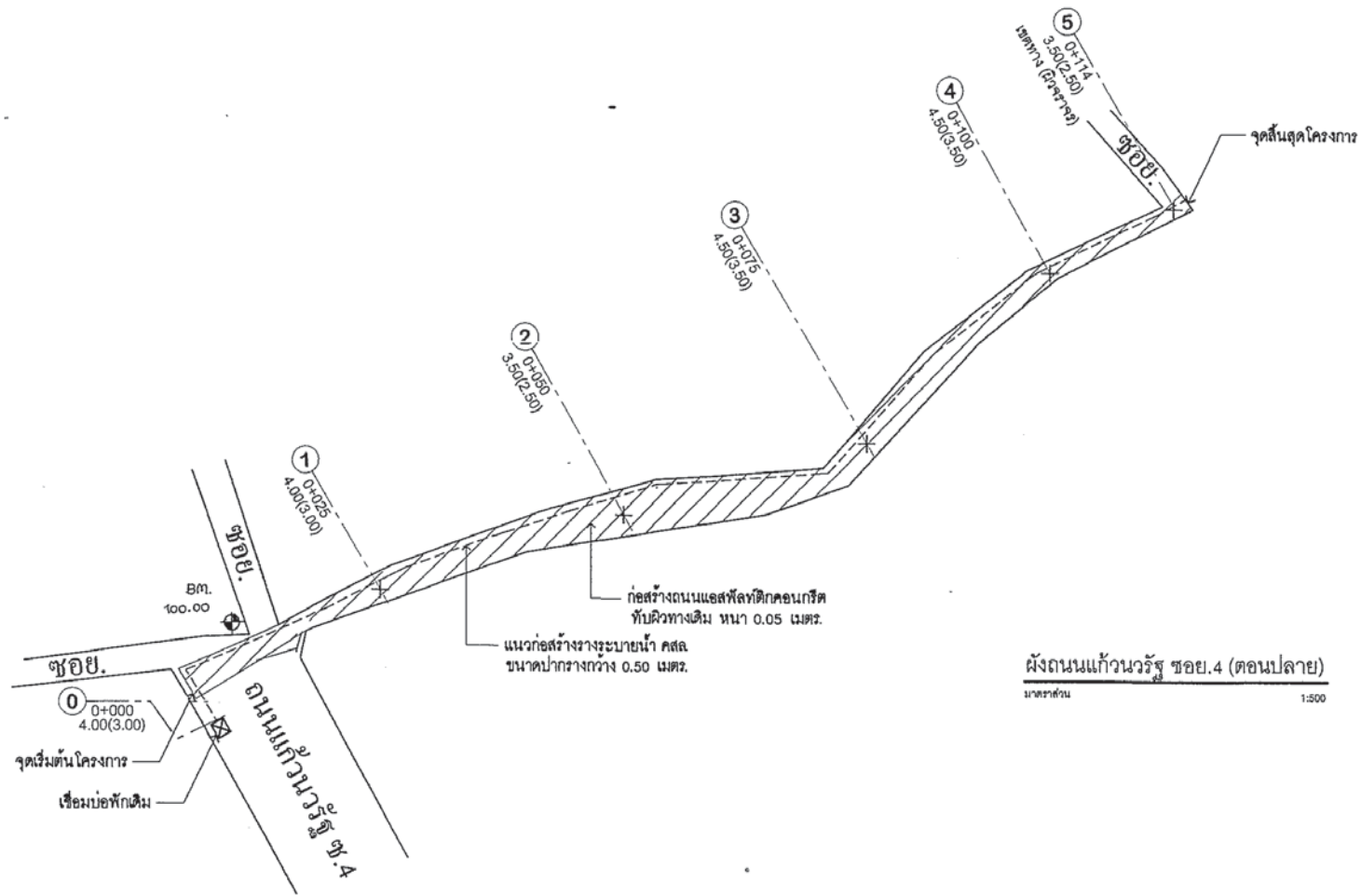
ตามแบบแปลนของเทศบาลฯ



แผนที่สังเขป
NOT TO SCALE

- [] ข้อ 1. แบบแปลนและรายการประกอบแบบที่ใช้รวมการก่อสร้าง
 - 1.1 แบบมาตรฐาน -
 - 1.2 แบบมาตรฐาน -
 - 1.3 แบบมาตรฐาน -
 - 1.4 แบบมาตรฐาน -
- [] ข้อ 2. ผู้รับจ้างต้องติดป้ายประกาศงานก่อสร้าง ตามเอกสารแนบท้าย รายการประกอบแบบ ก่อสร้าง ณ สถานที่ก่อสร้างอย่างน้อย 1 บ้าย ส่วนจุดติดตั้งผู้ควบคุมงานจะเป็น ผู้กำหนดภายหลัง
- [] ข้อ 3. อุปสรรคหรือสิ่งกีดขวางในงานก่อสร้าง เช่น ประปา ไฟฟ้า โทรศัพทฯ ฯลฯ ให้เป็นหน้าที่ของผู้รับจ้าง ในการซ่อมแซมยกย้ายเปลี่ยนแปลงให้อยู่ในสภาพใช้การได้ตั้งเดิมค่าใช้จ่ายในการดำเนินการให้อยู่ใน ความรับผิดชอบของผู้รับจ้างทั้งสิ้น
- [] ข้อ 4. แบบและค่าระดับสามารถเปลี่ยนแปลงได้ตามความเหมาะสมโดยให้อยู่ในดุลพินิจของคณะกรรมการ จ้างและช่างผู้ ควบคุมงานก่อสร้างโดยไม่ถือว่าการเปลี่ยนแปลงแบบแปลน
- [] ข้อ 5. ให้ผู้รับจ้างประสานงานกับประชาชน ที่อยู่อาศัยในบริเวณที่ก่อสร้าง เพื่อต่อเชื่อมระบบระบายน้ำ ของประชาชนกับระบบระบายน้ำของโครงการก่อนการทำถนนคอนกรีต
- [] ข้อ 6. ส่วนผสมของคอนกรีตโครงสร้าง อาทิเช่น ป่อพัก ฝาป่อพัก รางระบายน้ำ ฯลฯ ให้ใช้ส่วนผสม ของคอนกรีตโดยมีกำลังอัดประลัยไม่น้อยกว่า 240กก./ตารางเซนติเมตร โดยการทดสอบแห่งคอนกรีต รูปลูกบาศก์ขนาด 0.15x0.15x0.15ม. เมื่ออายุ ครบ 28 วัน และต้องมีหนังสือรับรองผลการทดสอบ แรงอัดประลัยจากหน่วยงานที่เทศบาลนครเชียงใหม่ เห็นชอบ
- [] ข้อ 7. ระดับก่อสร้างรางระบายน้ำสามารถเปลี่ยนแปลงได้ตามความเหมาะสม โดยให้อยู่ใน ดุลพินิจของช่างผู้ควบคุมงาน
- [] ข้อ 8. วัสดุข้างและหลังท่อระบายน้ำ ให้ใช้ทรายถมเท่านั้นห้ามนำวัสดุอื่นมาถมโดยเด็ดขาด
- [] ข้อ 9. เอกสารประกอบด้วยมาตรฐานงานก่อสร้างของงานวิศวกรรม

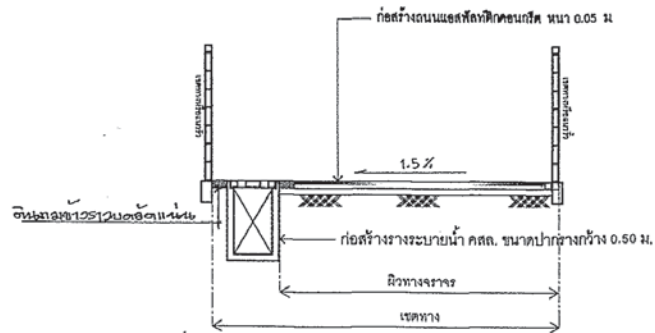
|  สำนักงานเทศบาลนครเชียงใหม่ ก่อสร้างปรับปรุงถนนแอสฟัลติกคอนกรีตพร้อมระบบระบายน้ำ คสล. ถนนแก้ววรัฐ ซอย.4 (ตอนปลาย) | | ฝ่ายวิศวกรรม ส่วนออกแบบและก่อสร้าง สำนักการช่าง | | |
|--|---|---|-------------------|------------|
| นายช่างสำรวจ |  | นายบุญสร้าง ไร่ เทียนทอง | สำรวจ | เลขทะเบียน |
| เขียนแบบ |  | นายธเนศ ศรีโกล | เขียน | |
| นายช่างโยธา |  | น.ส. รจนา ชะวงษ์กัย | ควบคุมการเขียนแบบ | ออกแบบ |
| วิศวกร |  | นายบุญส่ง เลาะวิถี | | |
| หน.งานวิศวกรรม 1 |  | นายบุญส่ง เลาะวิถี | ตรวจ | เลขที่แผ่น |
| หน.ฝ่ายวิศวกรรม |  | นายกิติกร ไชยรัตน์ชาติ | | |
| ผอ. ส่วนออกแบบและก่อสร้าง | | นายอดพันธ์ พรหมประสิทธิ์ | เห็นชอบ | ว.ค.ป. |
| ผอ. สำนักการช่าง | | นายสมิทธิ์ ประเสริฐศิริ | | |
| รองปลัดปฏิบัติราชการแทน ผอ.เทศบาล | | นายรุ่ง ศรีโกล | อนุมัติ | |
| รองนายกเทศมนตรี ปฏิบัติราชการแทน นายกเทศมนตรีนครเชียงใหม่ | | พลโท ภาณุ ใจนวงสุ | | |



ผังถนนแก้วนวรัฐ ชอย.4 (ตอนปลาย)

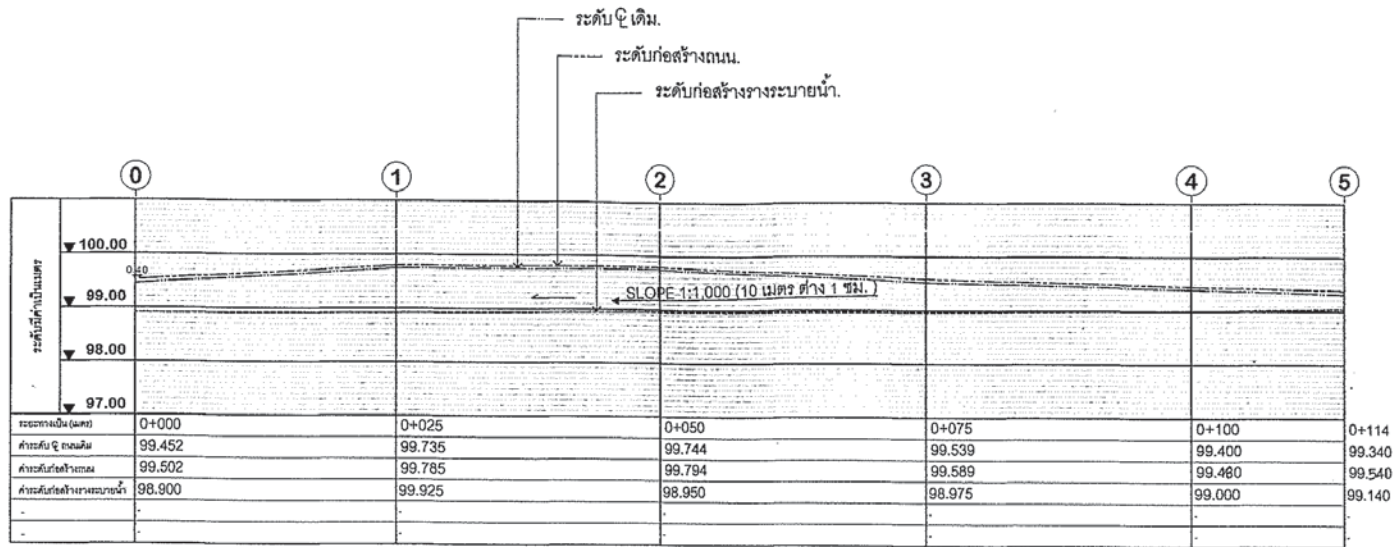
ขนาดส่วน

1:500



รูปตัดทั่วไป
NOT TO SCALE


| สำนักงานเทศบาลนครเชียงใหม่ | | ฝ่ายวิศวกรรม | |
|--|---------------------------|-----------------------|------------|
| ก่อสร้างปรับปรุงถนนแอสฟัลติกคอนกรีตพร้อมระบบระบายน้ำ คสล. ถนนแก้วนวรัฐ ชอย.4 (ตอนปลาย) | | ส่วนออกแบบและก่อสร้าง | |
| | | สำนักการช่าง | |
| นายช่างสำรวจ | นายบุญสร้าง วิเชียรทอง | สำรวจ | เลขทะเบียน |
| เขียนแบบ | นายชัยเมธี ศรีโต | เขียน | |
| นายช่างโยธา | นางสาววงษา รัชฉัย | ควบคุมการเขียนแบบ | |
| วิศวกร | นายบุญสิงห์ เลาชาติ | ออกแบบ | |
| พนักงานวิศวกรรม 1 | นายบุญสิงห์ เลาชาติ | | เลขที่แผ่น |
| พนักงานวิศวกรรม | นายกิติกร โภคินศรี | ตรวจ | 2/5 |
| ผอ.สิ่งนอกแบบและก่อสร้าง | นายเอกพันธ์ พรหมประสิทธิ์ | | |
| ผอ.สำนักการช่าง | นายณภัทร ประเสริฐ | | |
| รองปลัดปฏิบัติการราชการแทนปลัดเทศบาล | นายรุ่ง ศรีโพธิ์ | เห็นชอบ | ว.ค.ป. |
| รองนายกเทศมนตรี ปฏิบัติราชการแทน นายกเทศมนตรีนครเชียงใหม่ | พลโท ภาณุ ใจนวก | อนุมัติ | |



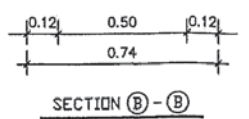
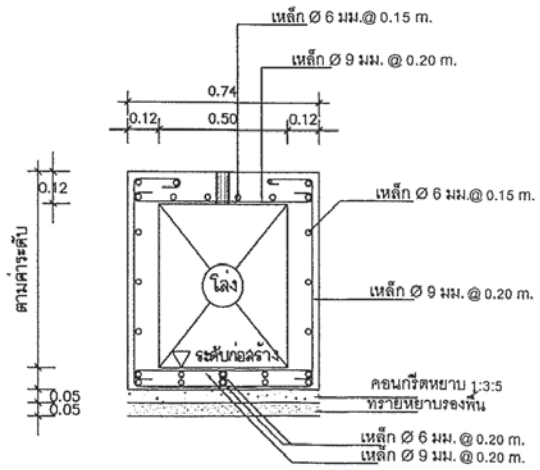
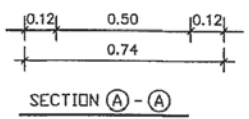
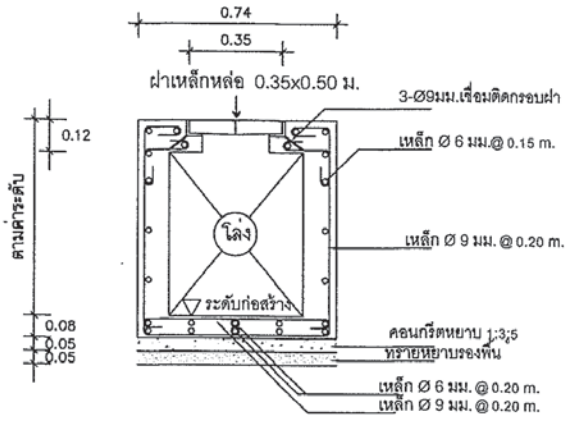
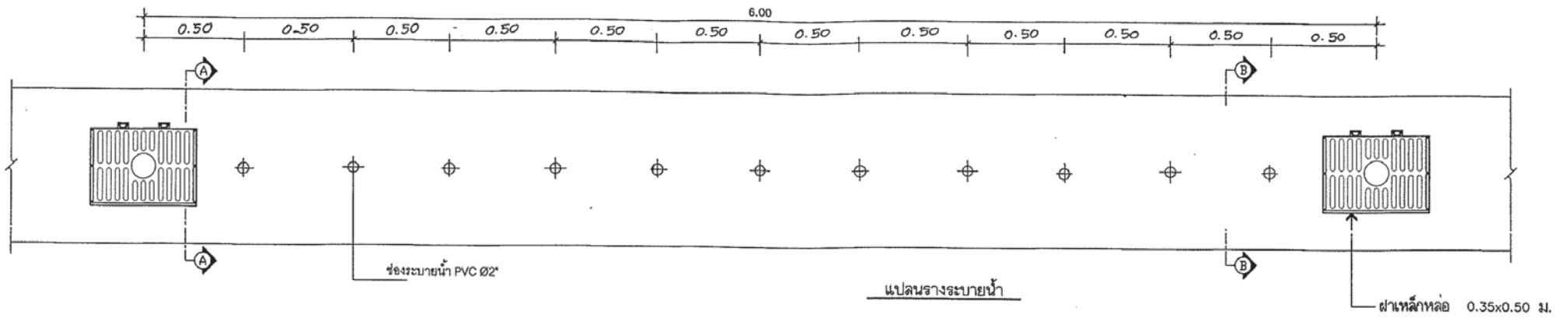
ค่าระดับก่อสร้างถนนแก้วนวรัฐ ซอย.4 (ตอนปลาย)

มาตราส่วน

1:500

|  สำนักงานเทศบาลนครเชียงใหม่ ก่อสร้างปรับปรุงถนนแอสฟัลติกคอนกรีตพร้อมระบบระบายน้ำ คล. ถนนแก้วนวรัฐ ซอย.4 (ตอนปลาย) | | ฝ่ายวิศวกรรม จำนวนออกแบบและก่อสร้าง สำนักการช่าง | |
|--|---------------------------|--|------------|
| นายช่างสำรวจ | นายบุญสร้าง ธีรเมทอง | สำรวจ | เลขทะเบียน |
| เขียนแบบ | นายชัยนัท ศรีไธ | เขียน | |
| นายช่างโยธา | นางสาวรณภา ธีรชัย | ควบคุมการเขียนแบบ | |
| วิศวกร | นายบุญสิงห์ เลาฮี | ออกแบบ | |
| พนักงานวิศวกรรม 1 | นายบุญสิงห์ เลาฮี | ตรวจ | เลขที่แผ่น |
| หน้าฝ่ายวิศวกรรม | นายอิทธิกร โคตรินตรา | | |
| ผอ.จำนวนออกแบบและก่อสร้าง | นายเอกพันธ์ พรหมประสิทธิ์ | เห็นชอบ | จ.ด.ป. |
| ผอ.สำนักการช่าง | นายอดิภัทร ประเสริฐ | | |
| รองปลัดปฏิบัติราชการแทนปลัดเทศบาล | นายรุ่ง ศรีโพธิ์ | อนุมัติ | |
| รองนายกเทศมนตรี ปฏิบัติราชการ | พลโท ภาพ ไชยวงศ์ | | |
| แทน นายกเทศมนตรีนครเชียงใหม่ | | | |

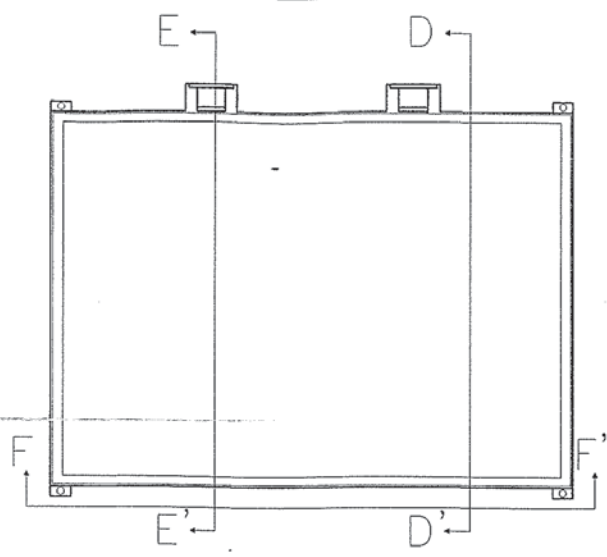
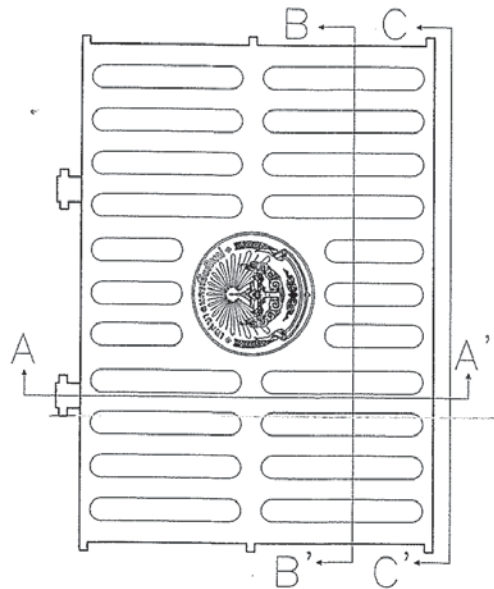
รูปที่



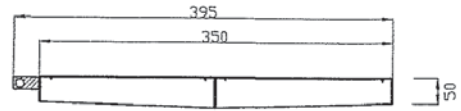
ข้อกำหนด

- กรณีมีการเปลี่ยนแปลงแก้ไขรูปแบบ เพื่อความเหมาะสมกับสภาพในบริเวณก่อสร้าง ให้กรรมการตรวจการจ้างหรือผู้ควบคุมงานเป็นผู้กำหนด
- การต่อท่อน้ำทิ้งจากอาคารระบายน้ำ ให้ใช้ท่อแอสเบสตอส หรือ P.V.C. Ø 4"
- ค่าระดับในการก่อสร้าง สามารถปรับเปลี่ยนได้ตามความเหมาะสม โดยผู้ควบคุมงานเป็นผู้กำหนด

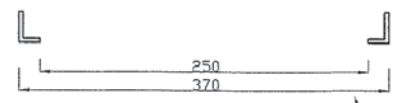
| สำนักงานเทศบาลนครเชียงใหม่ | | ฝ่ายวิศวกรรม ต้นออกแบบและก่อสร้าง สำนักการช่าง | |
|--|---------------------------|--|------------|
| แบบวางระบายน้ำ ปากทางกว้าง 0.50 ม. และฝาเหล็กหล่อ 0.35x0.50 ม. | | | |
| นายช่างสำรวจ | นายบุญสร้าง ธิษะทอง | สำรวจ | เลขทะเบียน |
| เขียนแบบ | นายชัยนัท ศรีโต | เขียน | |
| นายช่างโยธา | นางศรชนา อรัญชัย | ควบคุมการเขียนแบบ | |
| วิศวกร | นายบุญดิ่ง เลาะวิฑู | ออกแบบ | |
| นางงานวิศวกรรม 1 | นายบุญดิ่ง เลาะวิฑู | ตรวจ | เลขที่แผ่น |
| หน.ฝ่ายวิศวกรรม | นายอิทธิกร โคกนิศชาติ | | |
| ผอ. ส่วนออกแบบและก่อสร้าง | นายเอกพันธ์ พรหมประสิทธิ์ | เห็นชอบ | ว.ด.ป. |
| ผอ. สำนักการช่าง | นายฉัตร ปะเสฐียร | | |
| รองปลัดเทศบาลบริหารการแทนนิตเทศบาล | นายรุ่ง ศรีภักดิ์ | อนุมัติ | |
| รองนายกเทศมนตรี ปฏิบัติราชการแทน นายกเทศมนตรี นครเชียงใหม่ | พลโท ภาค ใจนงกุล | | |



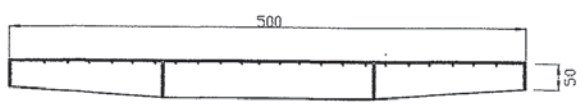
แบบขยายฝาเหล็กหล่อ 0.35x0.50 ม.



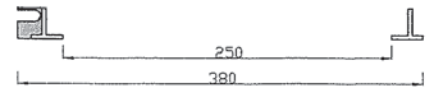
SECTION A-A'
มาตราส่วน NOT SCALE



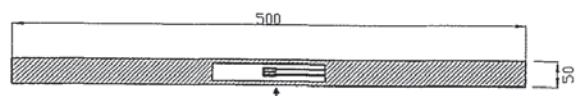
SECTION D-D'
มาตราส่วน NOT SCALE



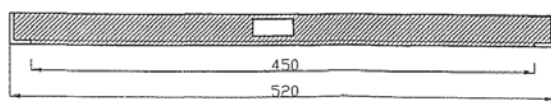
SECTION B-B'
มาตราส่วน NOT SCALE



SECTION E-E'
มาตราส่วน NOT SCALE



SECTION C-C'
มาตราส่วน NOT SCALE



SECTION F-F'
มาตราส่วน NOT SCALE

| ข้อกำหนดฝารางระบายน้ำ | |
|---|--------------------|
| 1.) ฝารางระบายน้ำเฟรม ผลิตจากเหล็กหล่อเหนียว ไม่เกิดสนิมขุม | |
| 2.) รับน้ำหนักได้ไม่น้อยกว่า 25 ตัน | |
| 3.) ฝารางระบายน้ำมีบานพับสามารถเปิด-ปิด ได้ไม่น้อยกว่า 120 องศา | |
| 4.) ตัวบานพับต้องเป็นเนื้อมวลเดียวกับตัวฝารางระบายน้ำ | |
| 5.) ฝารางระบายน้ำและเฟรม มีระบบ Click Lock เมื่อประกอบเข้าด้วยกัน | |
| ไม่สามารถแยกออกจากกันได้ | |
| 6.) ฝารางระบายน้ำและเฟรมได้รับการกลึงจากเครื่องจักรโดยรอบ | |
| เพื่อให้ผิวสัมผัสของฝารางเหล็กและเฟรมแนบสนิทกัน | |
| <input checked="" type="checkbox"/> | หน่วยเป็นมิลลิเมตร |

| สำนักงานเทศบาลนครเชียงใหม่ | | ฝ่ายวิศวกรรม | |
|---|----------------------------|-----------------------|------------|
| แบบฝารางระบายน้ำ ปากกว้าง 0.50 ม. และฝาเหล็กหล่อ 0.35x0.50 ม. | | ส่วนออกแบบและก่อสร้าง | |
| | | สำนักการช่าง | |
| นายช่างสำรวจ | นายบุญสร้าง ธิงทอง | สำรวจ | เลขทะเบียน |
| เขียนแบบ | นายชัยเมธี ศรีโต | เขียน | |
| นายช่างโยธา | นางสาววงษา ธวัชชัย | ควบคุมการเขียนแบบ | |
| วิศวกร | นายบุญสิงห์ เลาฮีติ | ออกแบบ | |
| พนักงานวิศวกรรม 1 | นายบุญสิงห์ เลาฮีติ | ตรวจ | เลขที่แผ่น |
| หน.ฝ่ายวิศวกรรม | นายฉัตรกร ทัศนเศรษฐ์ | | |
| ผอ.ส่วนออกแบบและก่อสร้าง | นายมงคลพันธ์ พรหมประสิทธิ์ | เห็นชอบ | ว.ค.ป. |
| ผอ.สำนักการช่าง | นายณภัทร ประเสริฐศักดิ์ | | |
| รองปลัดปฏิบัติการสาธารณสุขเทศบาลนครเชียงใหม่ | นายรุ่ง ศรีพิทักษ์ | อนุมัติ | |
| รองนายกเทศมนตรีปฏิบัติการสาธารณสุขเทศบาลนครเชียงใหม่ | พลโท ภานุ ไชยวงค์ | | |